

Installations- und Betriebsanleitung

deutsch

Návod k instalaci a provozu

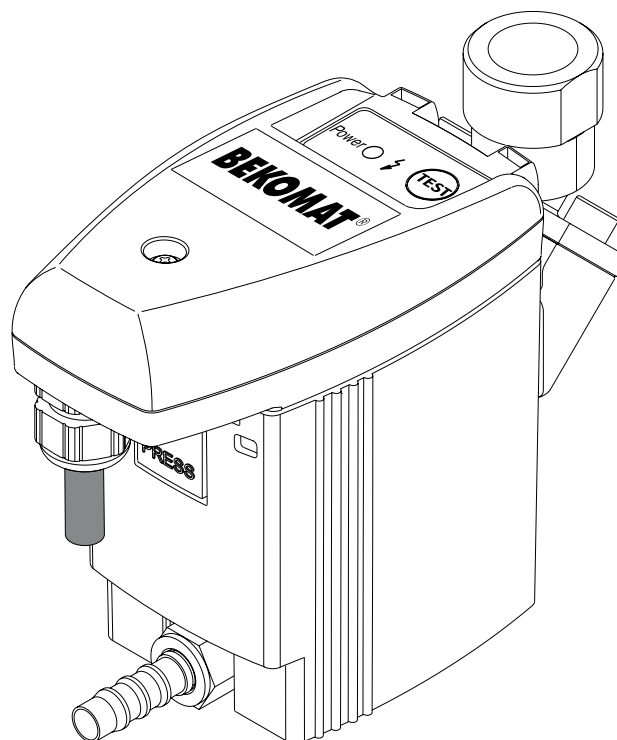
česky

Instrukcja instalowania i obsługi

polski

Инструкция по монтажу и эксплуатации

русский



BEKOMAT® 31

Sehr geehrter Kunde,

vielen Dank, dass Sie sich für den Kondensatableiter BEKOMAT entschieden haben. Bitte lesen Sie vor Montage und Inbetriebnahme des BEKOMAT diese Installations- und Betriebsanleitung aufmerksam und befolgen Sie unsere Hinweise. Nur bei genauer Beachtung der beschriebenen Vorschriften und Hinweise ist die einwandfreie Funktion des BEKOMAT und damit eine zuverlässige Kondensatableitung sichergestellt.

Vážený zákazník,

děkujeme, že jste se rozhodl pro odlučovač kondenzátu BEKOMAT. Před montáží a uvedením přístroje BEKOMAT do provozu si laskavě pozorně přečtěte tento návod k instalaci a použití a postupujte pak podle našich pokynů. Jen při přesném dodržování popsaných předpisů a pokynů je zaručena správná funkce přístroje BEKOMAT a je zajištěno spolehlivé odlučování kondenzátu.

Szanowni Państwo!

W pierwszych słowach pragniemy Wam podziękować za wybór urządzenia do usuwania kondensatu BEKOMAT. Przed przystąpieniem do montażu i uruchomienia BEKOMATu prosimy o uważne przeczytanie niniejszej instrukcji i o stosowanie się do podanych wskazówek. Tylko dokładne przestrzeganie zamieszczonych przepisów i wskazówek zapewni bezbłędne funkcjonowanie BEKOMATu i niezawodne odprowadzenie kondensatu

Уважаемый клиент,

Спасибо, что Вы решили приобрести конденсатоотводчик BEKOMAT. Просьба внимательно прочесть настоящую инструкцию перед установкой и вводом в эксплуатацию устройства BEKOMAT. Исправное функционирование конденсатоотводчика BEKOMAT- и надёжный отвод конденсата-гарантируются только при соблюдении описанных здесь рекомендаций и указаний.

**Technische Daten • Technické údaje
Dane techniczne • Технические данные**

CE IP 54



min./max. Temperatur Min./max. teplota Zakres temperatur min./maks. Температура мин/макс	+1...+60 °C (+34...+140 °F)	
Kondensatzulauf Prívod kondenzátu Dopływ kondensatu Приток конденсата	G $\frac{1}{2}$ (NPT $\frac{1}{2}$ " innen / vnitřní / úřednica / внутри	
Kondensatablauf (Schlauch) Odpad kondenzátu (hadice) Odpływ kondensatu (wąz) Слив конденсата (шланг)	G $\frac{1}{4}$ ($\frac{1}{4}$ " / \varnothing 8 - 10 mm Schlauchtülle hadicová objímka końcówka węza макс. глубина ввертывания	
max. Kompressorleistung Max. výkon kompresoru Maksymalna wydajność kompresora Мощность компрессора макс.	2,5 m ³ /min (87.5 scfm)	siehe Seite 22 / Viz str. 22 patrz strona 22 / См. страницу 22
max. Kältetrocknerleistung (nur mit Vorabscheidung) Max. výkon chladicího vysoušeče (jen u předběžného odlučování) Maksymalna wydajność osuszania (tylko z separatorem wstępny) Макс.мощность сушки холодным воздухом (только с предварительным отделением)	5 m ³ /min (175 scfm)	
max. Filterleistung (hinter Trockner) Max. výkon filtru (jen u předběžného odlučování) Maksymalna wydajność filtracji (tylko z separatorem wstępny) Макс. производительность фильтра (после сушилки)	25 m ³ /min (875 scfm)	
min./max. Betriebsdruck Min./max. pracovní tlak Ciśnienie robocze min./maks. Рабочее давление мин/макс	0,8 ... 16 bar (12 ... 230 psi)	
Gewicht (leer) Hmotnost (bez náplně) Ciężar własny (na pusto) Вес (пустой)	0,8 kg (1.8 lbs)	
Kondensat Kondenzát Kondensat Конденсат	ölhaltig + ölfrei Obsahující olej a bez oleje zaolejony + pozbawiony oleju Маслосодержащий + без масла	
Gehäuse Skříň Obudowa Корпус	Kunststoff, glasfaserverstärkt Plastická hmota vyztužená skelnými vlákny Tworzywo zbrojone włóknem szklanym Пластмасса, усиленная стекловолокном	

**Elektrische Daten • Elektrické údaje
Dane elektryczne • Электрические данные**

<p>Netzspannung (siehe Typenschild) Napětí sítě (viz na typovém štítku) Napięcie sieci (patrz tabliczka typu) Сетевое напряжение (см. заводскую табличку)</p>	<p>230 / 115 / 24 / ... VAC / 24 VDC ±10%, 50 – 60 Hz</p>
<p>max. mittlere Leistungsaufnahme Max. střední příkon Maks. przeciętny pobór mocy средняя потребляемая мощность</p>	<p>P < 0,5 VA</p>
<p>empfohlener Kabelmanteldurchmesser Doporučený průměr kabelového pláště Zalecana średnica powłoki kabla Рекомендуемый диаметр каб.оболочки</p>	<p>∅ 5,8 - 8,5 mm</p>
<p>Kabelquerschnitt und Absicherung Doporučený průřez kabelu a pojistka Zalecany przekrój przewodów i zabezpieczenie średniozwołoczny Сечение кабеля и предохранитель</p>	<p>3 x 0,75 - 1,5 mm² / 0,5 A mittelträge středně pomalá średniozwołoczny средней инерционности</p>
<p>empfohlenes Absetzen des Kabelmantels Doporučené usazení kabelového pláště Zalecane usunięcie płaszcza kabla Рекомендуемый обжим кабельной оболочки</p>	<p>PE : ca./cca/ok./прим. L/N + 10...15 mm L/N : ca./cca/ok./прим. 50...55 mm</p>
<p>empfohlene Aderendhülsenlänge Doporučená délka koncovek kabelu Zalecana długość końcówki żyły Рекомендуемая длина гильзы для оконцевания жилы</p>	<p>ca./cca/ok./ прим. 6,0 mm</p>

Sicherheitshinweise



Bitte prüfen, ob diese Anleitung auch dem BEKOMAT Typ entspricht.



**Gefahr !
Druckluft !**

Durch Kontakt mit schnell oder schlagartig entweichender Druckluft oder durch berstende Anlagenteile besteht Gefahr schwerer Verletzungen oder Tod.

1. Max. Betriebsdruck nicht überschreiten (siehe Typenschild) !

ACHTUNG ! Wartungsarbeiten nur im drucklosen Zustand durchführen !

2. Nur druckfestes Installationsmaterial verwenden!

Zulaufleitung (G $\frac{1}{2}$) fest verrohren. Ablaufleitung: kurzer Druckschlauch an druckfestes Rohr. Verhindern Sie, dass Personen oder Gegenstände von Kondensat getroffen werden können.



**Gefahr !
Netzspannung !**

Durch Kontakt mit Netzspannung führenden nichtisolierten Teilen besteht Gefahr eines elektrischen Schlages mit Verletzung und Tod.

Maßnahmen :

Bei elektrischer Installation alle geltenden Vorschriften einhalten (VDE 0100) !

Die abgenommene Steuereinheit hat keinen IP-Schutzgrad mehr !

ACHTUNG! Wartungsarbeiten nur im spannungsfreien Zustand durchführen! Alle elektrischen Arbeiten dürfen nur von befugtem Fachpersonal durchgeführt werden.

Sicherheitshinweise

1. Bei Installation und Betrieb sind ebenfalls die geltenden nationalen Bestimmungen und Sicherheitsvorschriften einzuhalten.

2. BEKOMAT nicht in explosionsgefährdeten Bereichen einsetzen.

3. Werden am Zulauf konische Verschraubungen verwendet, übermäßige Anzugskräfte vermeiden.

4. Bei Montage Schlüsselfläche am Zulauf (SW27) zum Gegenhalten benutzen !

5. Gerät nicht bei Frostgefahr betreiben.

6. BEKOMAT ist nur bei anliegender Spannung funktionstüchtig.

7. Test-Taster nicht zur Dauerentwässerung nutzen !

8. Nur Original-Ersatzteile verwenden ! Andernfalls erlischt die Garantie.

9. Die Service Unit darf nicht zerlegt werden !

Bezpečnostní upozornění



Zkontrolujte, zda tento návod též odpovídá typu BEKOMAT.



**Nebezpečí !
Stlačený vzduch !**

V důsledku kontaktu s rychle nebo nárazovitě unikajícím stlačeným vzduchem nebo částmi zařízení, které se mohou roztrhnout, hrozí nebezpečí těžkých poranění nebo smrti.

1. Nepřekračujte max. provozní tlak (viz typový štítek) **POZOR !** Údržbářské práce provádějte pouze v beztlakovém stavu.

2. Používejte pouze tlaku odolný instalační materiál !
Vstupní nátrubek (G $\frac{1}{2}$) pevně napojte na přívodní potrubí. Na výstup našroubujte koncovku a připojte krátkou tlakovou hadici. Zabraňte, aby kondenzát mohl zasáhnout osoby nebo předměty.



**Nebezpečí!
Síťové napětí !**

Při kontaktu s neizolovanými díly, které jsou pod napětím, je nebezpečí elektrického úderu s následkem zranění nebo usmrcení.

Opatření :
Při elektrické instalaci dodržujte všechny platné předpisy (VDE 0100) !

Sejmutá řídicí jednotka již nemá IP-stupeň krytí!
POZOR! Údržbářské práce provádějte pouze v beznapěťovém stavu! Všechny elektrické práce smí provádět pouze pověřený odborný personál.

Bezpečnostní pokyny

1. Při instalaci a provozu je zapotřebí dodržovat také platná národní normy, ustanovení a bezpečnostní předpisy.

2. BEKOMAT nepoužívejte v prostředích s nebezpečím exploze.

3. Pokud se na přívodu použijí kónická šroubení, neutahujte příliš velkou silou.

4. Při montáži používejte klíčovou plochu na přívodu (klíč 27) k přidržení polohy!






5. Přístroj neprovozujte v případě nebezpečí mrazu.

6. BEKOMAT je funkce schopný pouze s připojeným napětím.

7. Testovací tlačítko nepoužívejte k trvalému vypouštění vody!

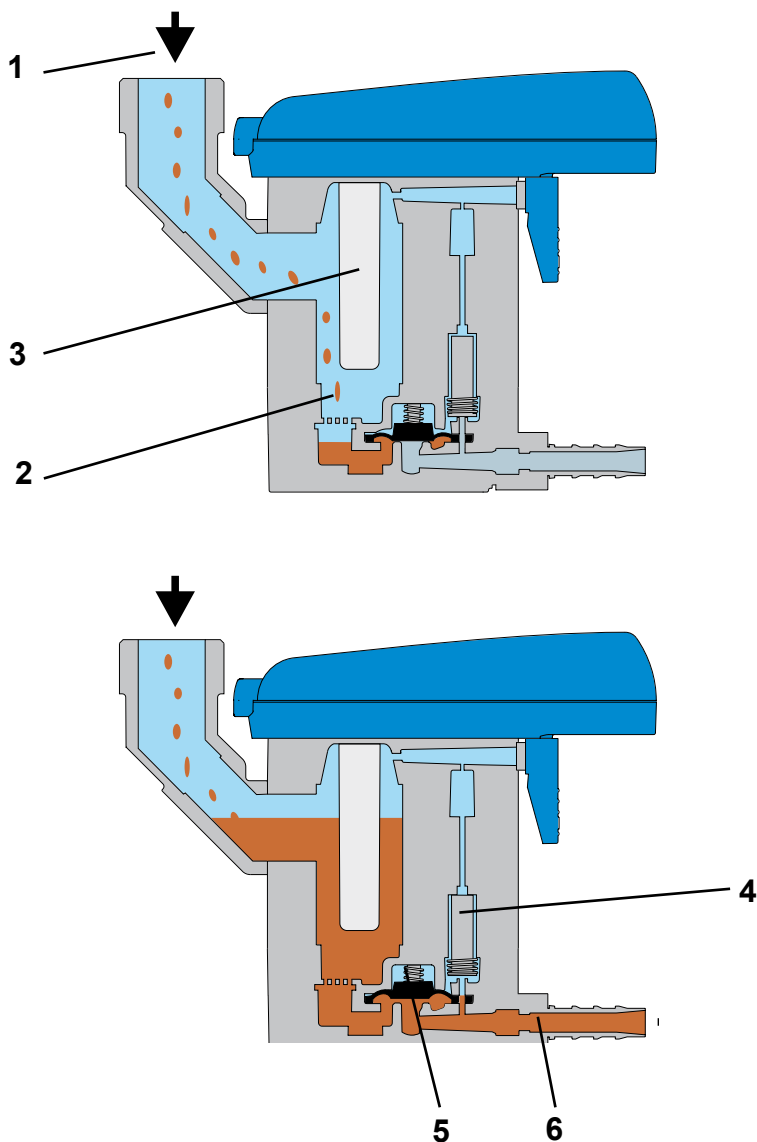
8. Používejte pouze originální náhradní díly ! V opačném případě ztrácíte nárok na záruku.

9. Servisní jednotka se nesmí rozebírat!

Informacje bezpieczeństwa	Указания по технике безопасности
<p> Prosimy sprawdzić, czy instrukcja odpowiada typowi BEKOMAT.</p> <p> Niebezpieczeństwo! Sprężone powietrze! Kontakt z szybko lub nagle uwolnionym sprężonym powietrzem lub z pękającymi elementami urządzenia grozi poważnymi obrażeniami lub śmiercią.</p> <p>1. Nie przekraczać maksymalnego ciśnienia roboczego (patrz tabliczka znamionowa)! UWAGA! Czynności konserwacyjne prowadzić tylko wtedy, gdy urządzenie nie znajduje się pod ciśnieniem!</p> <p>2. Przy instalacji używać tylko materiałów wytrzymałe na ciśnienie! Dobrze zamocować przewód doprowadzający (G$\frac{1}{2}$). Przewód odprowadzający: krótki wąż ciśnieniowy przyłączony do rury wytrzymałej na ciśnienie. Uniemożliwić kontakt kondensatu z ludźmi lub przedmiotami.</p> <p> Niebezpieczeństwo! Napięcie sieciowe! Kontakt z niez izolowanymi częściami przewodzącymi prąd sieciowy grozi porażeniem włącznie z obrażeniami i śmiercią!</p> <p>Przeciwdziałanie: Podczas instalacji elektrycznej stosować wszystkie obowiązujące przepisy (VDE 0100) ! Ochrona IP nie obowiązuje w zdjętym panelu kontrolnym! UWAGA! Czynności konserwacyjne prowadzić tylko, gdy urządzenie nie znajduje się pod napięciem! Wszystkie prace elektryczne mogą być wykonywane tylko przez upoważniony i wyszkolony personel.</p> <p>Zasady bezpieczeństwa</p> <p>1. Przy instalacji i użytkowaniu należy przestrzegać obowiązujących krajowych przepisów i zasad bezpieczeństwa.</p> <p>2. Nie stosować BEKOMATu w pomieszczeniach zagrożonych wybuchem.</p> <p>3. Przy użyciu złączek stożkowych na dopływie unikać nadmiernego dokręcania.</p> <p>4. Podczas montażu używać na dopływie powierzchni klucza (o rozwarości 27) do podtrzymywania.</p> <p>5. Nie eksploatować urządzenia w przypadku zagrożenia mrozem.</p> <p>6. BEKOMAT jest zdolny do pracy tylko po przyłączeniu napięcia.</p> <p>7. Nie używać przycisku Test do ciągłego odwadniania!</p> <p>8. Używać tylko oryginalnych części zamiennych! W przeciwnym wypadku wygasa gwarancja.</p> <p>9. Nie rozbierać jednostki serwisowej na części!</p>	<p> Пожалуйста, проверьте соответствует ли эта инструкция типу BEKOMAT.</p> <p> Опасность! Сжатый воздух! В результате контакта с быстро или молниеносно выделяемым сжатым воздухом или из-за растрескавшихся деталей установки существует опасность получения тяжелых травм, или это может привести к смерти.</p> <p>1. Не превышать макс. рабочее давление (см. заводскую табличку)! ВНИМАНИЕ! Работы по техобслуживанию проводить только в безнапорном состоянии!</p> <p>2. Использовать только прочный на сжатие монтажный материал! Приточный трубопровод (G$\frac{1}{2}$) прочно укрепить. Сточный трубопровод: короткий напорный шланг к трубе. Не допускайте, чтобы конденсат попадал на людей или предметы.</p> <p> Опасность! Сетевое напряжение! В результате контакта с сетевым напряжением токоведущих неизолированных деталей существует опасность удара электрическим током и в качестве последствия травма или смерть.</p> <p>Мероприятия: При электроустановке соблюдать все действующие предписания Союза немецких электротехников ! Снятый блок управления не имеет больше степени защиты IP!</p> <p>ВНИМАНИЕ! Работы по техобслуживанию проводить только при отключенном напряжении! Все работы с электричеством разрешено проводить только уполномоченным специалистам.</p> <p>Указания по технике безопасности</p> <p>1. При установке и эксплуатации соблюдать также все национальные правила и правила техники безопасности.</p> <p>2. Не использовать BEKOMAT во взрывоопасных зонах.</p> <p>3. При использовании на подаче конусных резьбовых соединений избегайте чрезмерного усилия затяжки.</p> <p>4. При монтаже на подаче использовать лыску под ключ (SW 27) для поддержки или контровки!</p> <p>5. BEKOMAT работает только при подключенном напряжении.</p> <p>6. Не эксплуатировать прибор при морозоопасности.</p> <p>7. Кнопку test не использовать для продолжительного отвода воды!</p> <p>8. Использовать только оригинальные запчасти! В противном случае срок действия гарантии прекращается.</p> <p>9. Запрещается разбирать сервисный блок!</p>

Funktion • Funkce
Funkcjonowanie • Функционирование

deutsch

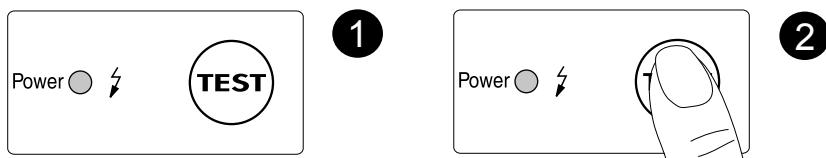


Das Kondensat strömt über die Zulaufleitung (1) in den BEKOMAT und sammelt sich im Gehäuse (2).

Ein kapazitiv arbeitender Sensor (3) erfasst permanent den Füllstand und gibt ein Signal an die elektronische Steuerung, sobald sich der Behälter gefüllt hat.

Das Vorsteuerventil (4) wird betätigt und die Membrane (5) öffnet zur Kondensat-ausschleusung die Ablaufleitung (6).

Ist der BEKOMAT geleert, wird die Ablaufleitung rechtzeitig wieder dicht verschlossen, bevor vermeidbarer Druckluftverlust entstehen kann.



Die Power-LED leuchtet grün bei angelegter Betriebsspannung.

- 1** Betriebsbereit
Spannung liegt an

Ist der Kondensatablauf gestört, öffnet das Ventil taktweise (ca. alle 2 Sekunden), um die Störung selbsttätig zu beheben:

- 2** Test der Ventilfunktion (manuelle Entwässerung):
Taster ca. 2 Sekunden betätigen.
Bei längerem Betätigen taktet das Ventil.
Nicht für Dauerentwässerung nutzen!

česky	polski	русский
<p>Kondenzát proudí přes příváděcí vedení (1) do BEKOMATU a shromažďuje se v tělese (2).</p> <p>Kapacitní snímač (3) průběžně kontroluje hladinu naplnění a vyšle signál elektronickému řízení, jakmile se nádobka naplní.</p> <p>Ventil (4) předřazeného řízení se aktivuje a membrána (5) otevře cestu kondenzátu do odváděcího vedení (6).</p> <p>Když se BEKOMAT vyprázdní, odváděcí vedení se znovu včas těsně uzavře ještě předtím, než dojde ke ztrátě tlaku.</p>	<p>Kondensat przedostaje się przewodem doprowadzającym (1) do urządzenia BEKOMAT i gromadzi się w obudowie (2).</p> <p>Czujnik pojemnościowy (3) mierzy przez cały czas poziom napełniania i w momencie zapełnienia zbiornika generuje sygnał do sterownika elektronicznego.</p> <p>Wstępny zawór sterujący (4) zostaje uruchomiony i zawór membranowy (5) otwiera drogę do przewodu odpływowego (6) celem usunięcia kondensatu.</p> <p>Po opróżnieniu BEKOMATu następuje w odpowiednim czasie szczelne zamknięcie przewodu odpływowego tak, aby nie dopuścić do utraty sprężonego powietrza w układzie.</p>	<p>Через приточную линию (1) конденсат поступает в BEKOMAT и собирается в корпусе (2).</p> <p>Рабочий емкостный датчик (3) постоянно регистрирует уровень заполнения и передает сигнал на электронное управление, как только емкость наполнится.</p> <p>Клапан управления (4) задействуется и мембрана (5) открывается для извлечения через шлюз конденсата в выпускную линию (6).</p> <p>Если BEKOMAT опорожнен, то выпускная линия своевременно закрывается, прежде чем может возникнуть неизбежная утечка сжатого воздуха.</p>
<p>LED napájení svítí při zapojeném provozním napětí zeleně.</p> <p>1 Připravený k provozu Napětí připojeno</p> <p>Pokud je odvádění kondenzátu porušeno, otevírá ventil v taktech (cca každé 2 sekundy), aby se chyba odstranila samočinně:</p> <p>2 Test funkce ventilu (ruční vypouštění vody): Stlačte tlačítko na cca 2 sekundy. Při delším zmáčknutí začne ventil pracovat v taktu. Tlačítko nepoužívejte k trvalému vypouštění vody!</p>	<p>Przy podłączeniu napięcia roboczego świeci się na zielono dioda LED.</p> <p>1 Gotowość do pracy, włączone zasilanie</p> <p>W przypadku zakłócenia przy odprowadzaniu kondensatu, otwierany jest impulsowo zawór (co ok. 2 sek.), tak aby samoistnie wyeliminować usterkę.</p> <p>2 Test funkcjonowania zaworu (odwodnienie ręczne): uruchamiać przycisk przez ok. 2 sek. Przy dłuższym uruchamianiu zawór zaczyna taktować. Nie używać do ciągłego odwadniania!</p>	<p>СИД электропитания горит зеленым цветом при приложенном рабочем напряжении.</p> <p>1 Готов к работе Напряжение приложено</p> <p>Если в сливе конденсата произошел сбой, то клапан открывается постоянно (прим. каждые 2 секунды), чтобы автоматически устранить неполадку:</p> <p>2 Проверка работоспособности клапана (отвод воды вручную): Нажимать кнопку прим. 2 секунды. При более длительном нажатии клапан срабатывает тактами. Не использовать для продолжительного отвода воды!</p>

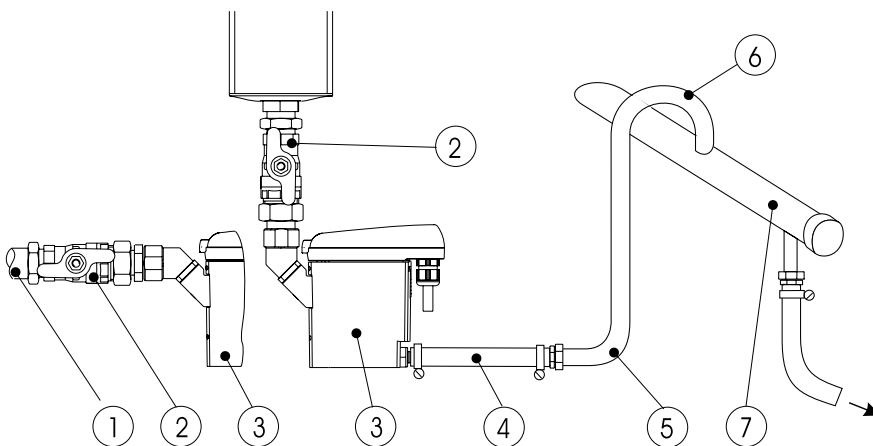


Gefahr!
Druckluft

Durch Kontakt mit schnell oder schlagartig entweichender Druckluft oder durch berstende Anlagenteile besteht Gefahr schwerer Verletzungen oder Tod.

1. Max. Betriebsdruck nicht überschreiten (siehe Typenschild) !
ACHTUNG! Wartungsarbeiten nur im drucklosen Zustand durchführen !

2. Nur druckfestes Installationsmaterial verwenden!
Zulaufleitung (G $\frac{1}{2}$) fest verrohren.
Ablaufleitung: kurzer Druckschlauch an druckfestes Rohr. Verhindern Sie, dass Personen oder Gegenstände von Kondensat getroffen werden können.



- Zulaufrohr (1) und Kugelhahn (2) mind. G $\frac{1}{2}$!
Kein Filter oder Sieb im Zulauf !
Gefälle im Zulauf >1% !
Nur Kugelventile (2) verwenden!
- Betriebsdruck: min. 0,8 bar
max. 16 bar
- Kurzer Druckschlauch (4) !
Bitte fixieren.
- Pro Meter Steigung (5) in der Ablaufleitung erhöht sich der erforderliche Mindestdruck um 0,1 bar !
Ablaufleitung max. 5 m steigend !
- Sammelleitung mind. G $\frac{1}{2}$ mit 1% Gefälle verlegen !
- Ablaufleitung (6) von oben in Sammelleitung (7) führen.

česky	polski	русский
<p> Nebezpečí ! Stlačený vzduch !</p> <p>V důsledku kontaktu s rychle nebo nárazovitě unikajícím stlačeným vzduchem nebo částmi zařízení, které se mohou roztrhnout, hrozí nebezpečí těžkých poranění nebo smrti.</p> <ol style="list-style-type: none"> Nepřekračujte max. provozní tlak (viz typový štítek) POZOR ! Údržbářské práce provádějte pouze v beztlakovém stavu. Používejte pouze tlaku odolný instalační materiál ! Vstupní nátrubek (G$\frac{1}{2}$) pevně napojte na přívodní potrubí. Na výstup našroubujte koncovku a připojte krátkou tlakovou hadici. Zabraňte, aby kondenzát mohl zasáhnout osoby nebo předměty. <ul style="list-style-type: none"> • Příváděcí roura (1) a kulový kohout (2) min. G$\frac{1}{2}$! V příváděcím vedení nesmí být filtr nebo sítko ! Spád přívodu >1% ! Používejte pouze kulové kohouty (2) ! • Provozní tlak: min. 0,8 bar max. 16 bar • Krátká tlaková hadice (4) ! Upevněte stahovací ocelovou páskou. • Na metr stoupání (5) v odváděcím vedení se zvyšuje potřebný minimální tlak o 0,1 baru ! Odváděcí vedení v délce max. 5 m se stoupáním ! • Sběrné vedení instalujte min. G$\frac{1}{2}$ se spádem 1% ! • Odváděcí vedení (6) přiveďte do sběrného vedení (7) shora. 	<p> Niebezpieczeństwo! Sprężone powietrze!</p> <p>Kontakt z szybko lub nagle uwolnionym sprężonym powietrzem lub z pękającymi elementami urządzenia grozi poważnymi obrażeniami lub śmiercią.</p> <ol style="list-style-type: none"> Nie przekraczać maksymalnego ciśnienia roboczego (patrz tabliczka znamionowa)! UWAGA! Czynności konserwacyjne prowadzić tylko wtedy, gdy urządzenie nie znajduje się pod ciśnieniem! Przy instalacji używać tylko materiałów wytrzymałe na ciśnienie! Dobrze zamocować przewód doprowadzający (G$\frac{1}{2}$). Przewód odprowadzający: krótki wąż ciśnieniowy przyłączony do rury wytrzymałej na ciśnienie. Uniemożliwić kontakt kondensatu z ludźmi lub przedmiotami. <ul style="list-style-type: none"> • Rura doprowadzająca (1) i zawór kulowy (2) min. G$\frac{1}{2}$! Żadnych filtrów ani sit na dopływie! Spadek na dopływie > 1%! Stosować tylko zawory kulowe (2)! • Ciśnienie robocze: min 0,8 bar max 16 bar • Krótki wąż ciśnieniowy (4) ! Proszę zamocować. • Na każdy metr wzniesienia (5) przewodu odprowadzającego należy zwiększyć wymagane ciśnienie min. o wartość 0,1 bar! Maks. wzniesienie przewodu odpływowego wynosi 5 m! • Przewód zbiorczy min G$\frac{1}{2}$ instalować ze spadkiem 1%! • Przewód odprowadzający (6) należy przyłączyć do przewodu zbiorczego (7) od góry. 	<p> Опасность! Сжатый воздух!</p> <p>В результате контакта с быстро или молниеносно выделяемым сжатым воздухом или из-за растрескавшихся деталей установки существует опасность получения тяжелых травм, или это может привести к смерти.</p> <ol style="list-style-type: none"> Не превышать макс. рабочее давление (см. заводскую табличку)! ВНИМАНИЕ! Работы по техобслуживанию проводить только в безнапорном состоянии! Использовать только прочный на сжатие монтажный материал! Приточный трубопровод (G$\frac{1}{2}$) прочно укрепить. Сточный трубопровод: короткий напорный шланг к трубе. Не допускайте, чтобы конденсат попадал на людей или предметы. <ul style="list-style-type: none"> • Приточная труба (1) и шаровой кран (2) не менее G$\frac{1}{2}$! В притоке отсутствует фильтр или сетка! Уклон в притоке >1 % ! Использовать только шаровые клапаны (2)! • Рабочее давление: мин. 0,8 бар макс. 16 бар • Короткий напорный шланг (4) ! Пожалуйста, закрепить. • На метр подъема (5) в сливной линии требуемое минимальное давление увеличивается на 0,1 бар! Сливная линия имеет макс. подъем 5 м! • Сборная линия укладывается с не менее G$\frac{1}{2}$ 1% уклона! • Сливную линию (6) вводить сверху в сборную линию (7).



Gefahr!
Druckluft

Durch Kontakt mit schnell oder schlagartig entweichender Druckluft oder durch berstende Anlagenteile besteht Gefahr schwerer Verletzungen oder Tod.

1. Max. Betriebsdruck nicht überschreiten (siehe Typenschild) !

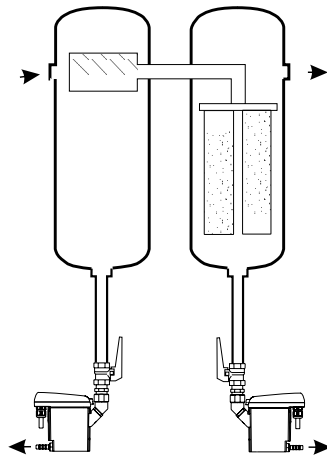
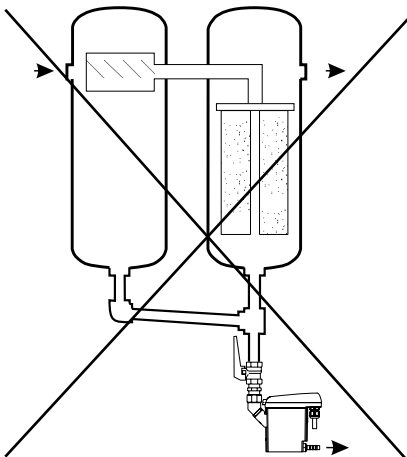
ACHTUNG! Wartungsarbeiten nur im drucklosen Zustand durchführen !

2. Nur druckfestes Installationsmaterial verwenden!

Zulaufleitung (G $\frac{1}{2}$) fest verrohren.
Ablaufleitung: kurzer Druckschlauch an druckfestes Rohr. Verhindern Sie, dass Personen oder Gegenstände von Kondensat getroffen werden können.

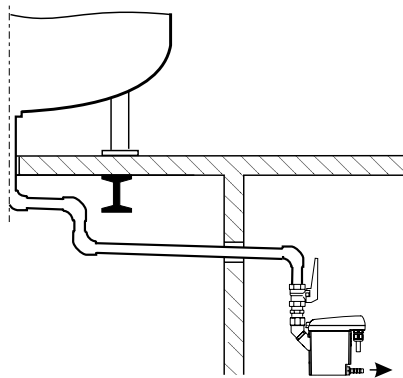
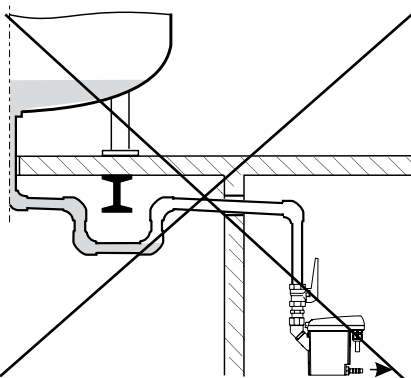
falsch • nesprávně
błędnie • неправильно

richtig • správně
prawidłowo • правильно



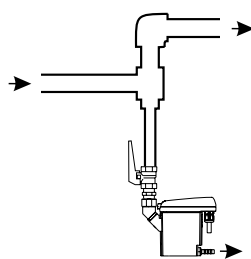
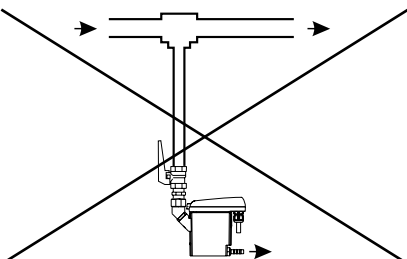
Beachte:
Druckdifferenzen !

Jede Kondensatanfallstelle muss separat entwässert werden!







Beachte:
kontinuierliches Gefälle !

Bei Verrohrung der Zulaufleitung kein Wassersack!



Beachte:
Prallfläche !

Soll aus der Leitung direkt entwässert werden, ist eine Umlenkung des Luftstromes sinnvoll!

česky	polski	русский
<p> Nebezpečí ! Stlačený vzduch !</p> <p>V důsledku kontaktu s rychle nebo nárazově unikajícím stlačeným vzduchem nebo částmi zařízení, které se mohou roztrhnout, hrozí nebezpečí těžkých poranění nebo smrti.</p> <p>1. Nepřekračujte max. provozní tlak (viz typový štítek) POZOR ! Údržbářské práce provádějte pouze v beztlakovém stavu.</p> <p>2. Používejte pouze tlaku odolný instalační materiál ! Vstupní nátrubek (G½) pevně napojte na přívodní potrubí. Na výstup našroubujte koncovku a připojte krátkou tlakovou hadici. Zabraňte, aby kondenzát mohl zasáhnout osoby nebo předměty.</p>	<p> Niebezpieczeństwo! Sprężone powietrze!</p> <p>Kontakt z szybko lub nagle uwolnionym sprężonym powietrzem lub z pękającymi elementami urządzenia grozi poważnymi obrażeniami lub śmiercią.</p> <p>1. Nie przekraczać maksymalnego ciśnienia roboczego (patrz tabliczka znamionowa)! UWAGA! Czynności konserwacyjne prowadzić tylko wtedy, gdy urządzenie nie znajduje się pod ciśnieniem!</p> <p>2. Przy instalacji używać tylko materiałów wytrzymałe na ciśnienie! Dobrze zamocować przewód doprowadzający (G½). Przewód odprowadzający: krótki wąż ciśnieniowy przyłączony do rury wytrzymałej na ciśnienie. Uniemożliwić kontakt kondensatu z ludźmi lub przedmiotami.</p>	<p> Опасность! Сжатый воздух!</p> <p>В результате контакта с быстро или молниеносно выделяемым сжатым воздухом или из-за растрескавшихся деталей установки существует опасность получения тяжелых травм, или это может привести к смерти.</p> <p>1. Не превышать макс. рабочее давление (см. заводскую табличку)! ВНИМАНИЕ! Работы по техобслуживанию проводить только в безнапорном состоянии!</p> <p>2. Использовать только прочный на сжатие монтажный материал! Приточный трубопровод (G½) прочно укрепить. Сточный трубопровод: короткий напорный шланг к трубе. Не допускайте, чтобы конденсат попадал на людей или предметы.</p>
<p> Pozor: Rozdíl tlaku!</p> <p>Každé místo se vznikem kondenzátu musí být odvodněno zvlášť!</p>	<p> Uwaga: różnice ciśnień!</p> <p>Każdy punkt tworzenia się kondensatu musi być osobno odwadniany!</p>	<p> Внимание: Перепад давления!</p> <p>Каждую точку скопления конденсата следует опорожнять отдельно!</p>
<p> Pozor na: Kontinuální spád!</p> <p>Používá-li se jako přítok pevného potrubí – zabránit vytvoření vodní kapsy!</p>	<p> Ważne: ciągły spadek liniowy!</p> <p>W przypadku stosowania orurowania na dopływie - prowadzić bez zalegania cieczy!</p>	<p> Внимание: Постоянный уклон!</p> <p>Также при прокладке приточного трубопровода необходимо избегать водяных карманов.</p>
<p> Pozor: Nárazová plocha!</p> <p>Aby se kondenzát zachytil, je nutné vytvořit narážecí plochu.</p>	<p> Uwaga: Powierzchnia narażona na uderzenia strugi!</p> <p>Jeżeli przewód ma być odwadniany bezpośrednio, to zaleca się skierowanie strugi powietrza przez obejście!</p>	<p> Внимание: Отражающая поверхность!</p> <p>Если вода выводится из трубопровода непосредственно, рекомендуется организовать отвод воздушного потока.</p>



Gefahr!

Netzspannung!

Durch Kontakt mit Netzspannung führenden nichtisolierten Teilen besteht Gefahr eines elektrischen Schlages mit Verletzung und Tod!

Maßnahmen:

Bei elektrischer Installation alle geltenden Vorschriften einhalten (VDE 0100)!

Die abgenommene Steuereinheit hat keinen IP-Schutzgrad mehr und muss vor Nässe geschützt werden!

ACHTUNG! Wartungsarbeiten nur im spannungsfreien Zustand durchführen! Alle elektrischen Arbeiten dürfen nur von befugtem Fachpersonal durchgeführt werden.



Vor Elektroinstallation beachten:

- **Zulässige Netzspannung auf Typenschild ablesen und unbedingt einhalten!**
- **Installationsarbeiten gemäß VDE 0100 ausführen.**
- **Klemmenbelegung beachten!**
- **Nicht unter Spannung installieren!**
- Schraube (1) lösen und Haubenoberteil (2) abnehmen
- Kabelverschraubung (3) lösen (wenn vorhanden), Dichtstopfen entfernen und Kabel (4) für Spannungsversorgung (1) durchführen
- Kabel (4) an Klemmen (5) anschließen

Klemmenbelegung VAC

KL1.1 PE-Netzanschluss

KL1.2 L- oder N-Netzanschluss

KL1.3 N- oder L-Netzanschluss

Klemmenbelegung: VDC

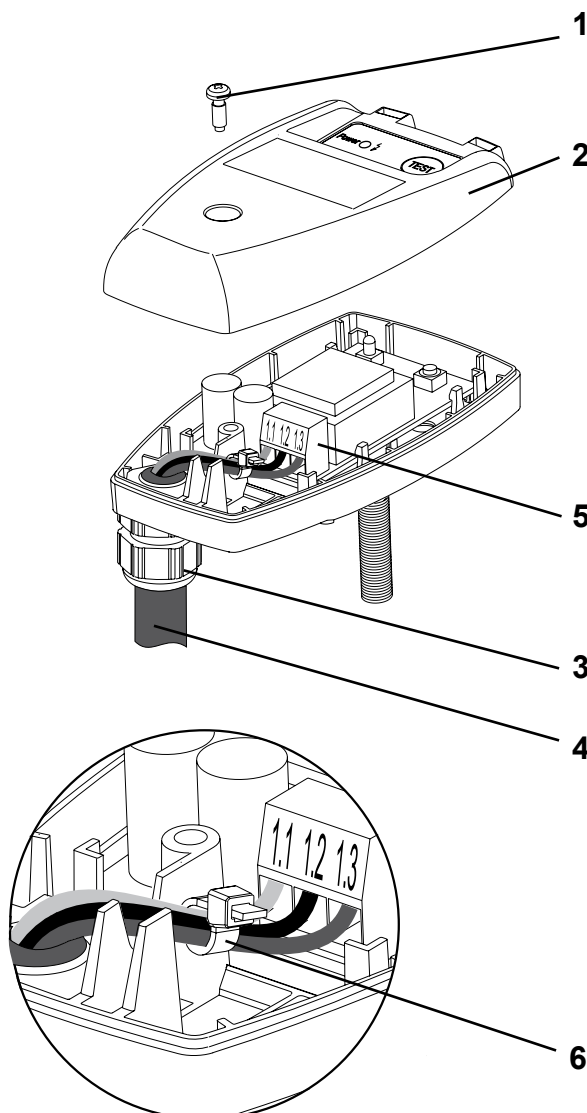
KL1.1 PE-Anschluss







KL1.2 0V

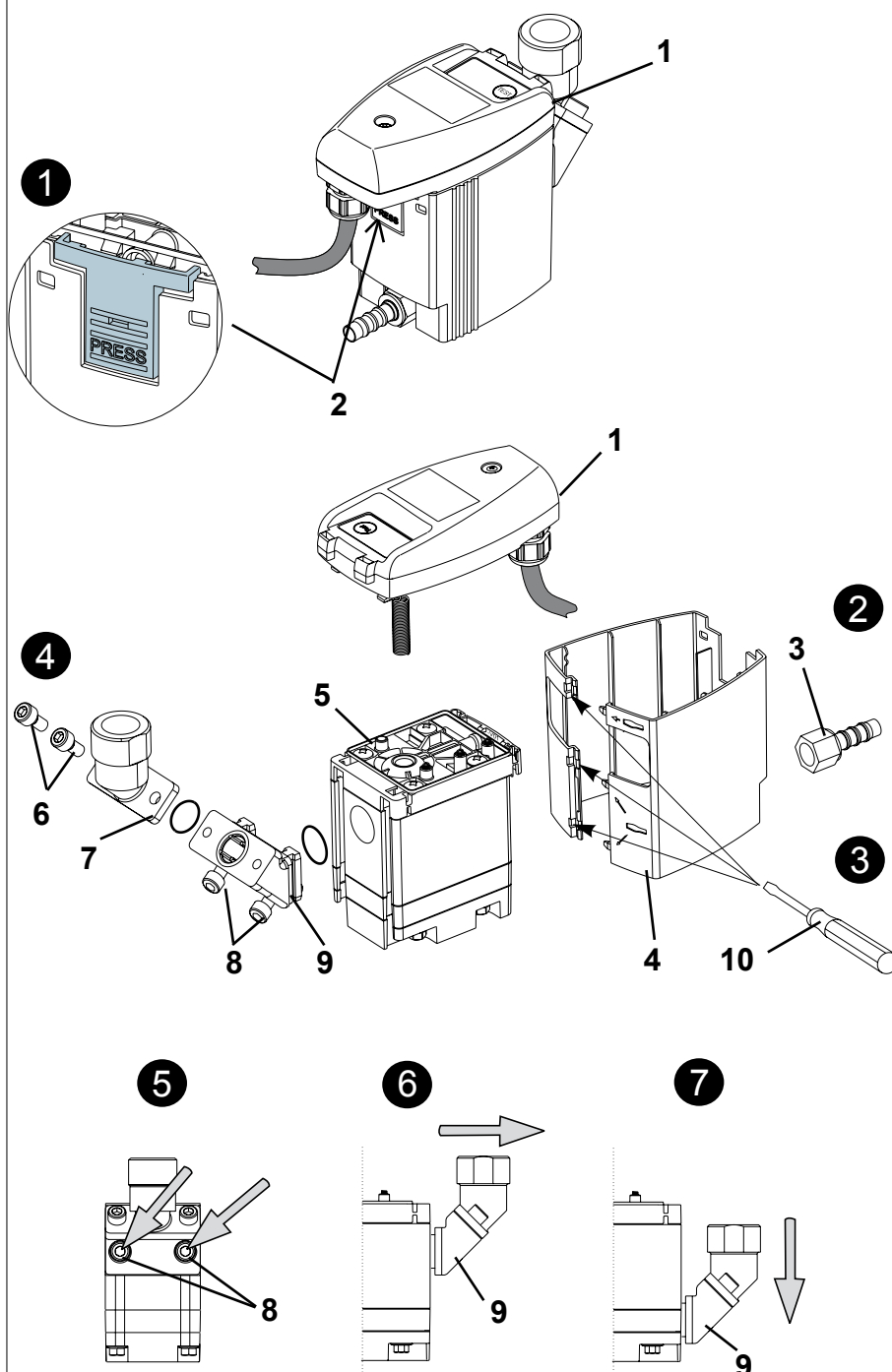
KL1.3 +24 V

Achtung: Zwischen Anschlussklemmen KL1.1 - KL1.3 der VDC Geräte und Gehäuse bzw. Kondensatoranschlüssen besteht keine galvanische Trennung. Die bereitgestellte Spannung 24 VDC muss die Forderungen nach Sicherheitskleinspannungen erfüllen (z.B. EN 61556-2-6)

- Kabel (4) wie dargestellt verlegen
Litzenenden des Kabels müssen mit einem Kabelbinder (6) fixiert werden.
- Haubenoberteil (2) aufsetzen und mittels Schraube (1) verschrauben
- Kabelverschraubung (3) leicht dichtend anziehen



česky	polski	русский
<p> Nebezpečí! Síťové napětí !</p> <p>Při kontaktu s neizolovanými díly, které jsou pod napětím, je nebezpečí elektrického úderu s následkem zranění nebo usmrcení.</p> <p>Opatření : Při elektrické instalaci dodržujte všechny platné předpisy (VDE0100) ! Sejmutá řídicí jednotka již nemá IP-stupeň krytí a je zapotřebí ji chránit před vlhkem! POZOR! Údržbářské práce provádějte pouze v beznapěťovém stavu! Všechny elektrické práce smí provádět pouze odborný personál.</p> <p> Před elektrickou instalací nezapomeňte:</p> <ul style="list-style-type: none"> • Povolené síťové napětí na typovém štítku bezpodmínečně dodržujte! • Instalační práce provádějte podle VDE 0100. • Dbejte na správné osazení svorek! • Neinstalujte pod napětím! • Uvolněte šroub (1) a horní kryt (2) sejměte. • Uvolněte šroubení kabelu (3) (pokud je použité), odstraňte těsnící zátky a kabel (4) přiveďte k napěťovému napájení (1). • Kabel (4) připojte na svorky (5). <p>Osazení svorek VAC KL1.1 PE-síťový přípoj KL1.2 L- nebo N- síťový přípoj KL1.3 N- nebo L- síťový přípoj</p> <p>Osazení svorek: VDC KL1.1 PE-přípoj KL1.2 0V KL1.3 +24 V</p> <p>POZOR: Mezi připojovacími svorkami KL1.1 - KL1.3 a pouzdem resp. přípoji kondenzátu není galvanické oddělení. Připravené napětí 24 V DC musí splňovat požadavky na bezpečnostní nízká napětí (např. podle EN 61556-2-6). • Kabel (4) instalujte tak, jak je znázorněno. Vodiče kabelu je zapotřebí zafixovat pomocí uchycení kabelu (6). • Nasadte vrchní část krytu (2) a přišroubujte šroubem (1). • Kabelové šroubení (3) lehce utáhněte tak, aby těsnilo. </p>	<p> Niebezpieczeństwo! Napięcie sieciowe!</p> <p>Kontakt z nieizolowanymi częściami przewodzącymi prąd sieciowy grozi porażeniem włącznie z obrażeniami i śmiercią!</p> <p>Przeciwdziałanie: Podczas instalacji elektrycznej stosować wszystkie obowiązujące przepisy (VDE 0100) ! Ochrona IP nie obowiązuje w zdjętym panelu kontrolnym! UWAGA! Czynności konserwacyjne prowadzić tylko, gdy urządzenie nie znajduje się pod napięciem! Wszystkie prace elektryczne mogą być wykonywane tylko przez upoważniony i wyszkolony personel.</p> <p> Przystępując do elektrycznych prac instalacyjnych należy:</p> <ul style="list-style-type: none"> • Odczytać na tabliczce znamionowej dopuszczalne napięcie sieci i koniecznie go przestrzegać! • Prace instalacyjne wykonywać zgodnie z przepisami VDE 0100! • Zwracać uwagę na prawidłowe przyłączenie do zacisków! • Odkręcić śrubę (1) i zdjąć pokrywę (2). • Odkręcić złącze śrubowe kabla (3) (jeśli istnieje), usunąć korek uszczelniający i przeprowadzić kabel (4) zasilania elektrycznego (1). • Przyłączyć kabel (4) do zacisków (5). <p>Obłożenie zacisków VAC KL1.1 przyłącze sieciowe PE KL1.2 przyłącze sieciowe L lub N KL1.3 przyłącze sieciowe N lub L</p> <p>Obłożenie zacisków VDC KL1.1 przyłącze PE KL1.2 0 V KL1.3 +24 V</p> <p>Uwaga: Pomiedzy zaciskami przyłączy KL1.1 - KL1.3 urządzeń VDC i obudową wzgl. przyłączami kondensatu nie istnieje żaden rozdział galvaniczny. Doprowadzone napięcie 24 VDC musi spełniać wymagania dotyczące bezpieczeństwa niskiego napięcia (np. EN 61556-2-6)</p> <ul style="list-style-type: none"> • Ułożyć kabel (4) jak na rysunku, końcówki spletek kabla muszą być połączone opaską (6). • Nałożyć górną pokrywę (2) i dokręcić śrubę (1) • Dokręcić złącze kablowe (3) z lekkim uszczelnieniem 	<p> Опасность! Сетевое напряжение!</p> <p>В результате контакта с сетевым напряжением токоведущих неизолированных деталей существует опасность удара электрическим током и в качестве последствия травма или смерть.</p> <p>Мероприятия: При электроустановке соблюдать все действующие предписания Союза немецких электротехников ! Снятый блок управления не имеет больше степени защиты IP! ВНИМАНИЕ! Работы по техобслуживанию проводить только при отключенном напряжении! Все работы с электричеством разрешено проводить только уполномоченным специалистам.</p> <p> Учитывать перед электромонтажом:</p> <ul style="list-style-type: none"> • Проверить и обязательно соблюдать приведенное на фирменной табличке допустимое сетевое напряжение! • Монтажные работы выполнять согласно. • Соблюдать распределение клемм! • Не производить монтаж под напряжением! • Открутить винт (1) и снять верхнюю часть корпуса (2). • Открутить кабельную арматуру с резьбовым соединением (3) (если есть), удалить уплотнительную пробку и провести кабель (4) электропитания (1). • Подсоединить кабель (4) к клеммам (5). <p>Распределение клемм VAC KL1.1 PE подключение к сети KL1.2 L или N подключение к сети KL1.3 N или L подключение к сети</p> <p>Распределение клемм: VDC KL1.1 PE-подключение KL1.2 0V KL1.3 +24 V</p> <p>Внимание: Между соединительными клеммами KL1.1 - KL1.3 и корпусом или областью конденсата отсутствует гальваническое разделение. Предоставленное напряжение 24 VDC должно удовлетворять требованиям малого напряжения (например, EN 61556-2-6)</p> <ul style="list-style-type: none"> • Уложить, как показано, кабель (4). Жилы кабеля должны быть закреплены бандажом (6). • Надеть верхнюю часть корпуса (2) и свинтить винтом (1). • Слегка уплотнив, затянуть кабельную арматуру с резьбовым соединением (3).



Gefahr!
Druckluft

Durch Kontakt mit schnell oder schlagartig entweichender Druckluft oder durch berstende Anlagenteile besteht Gefahr schwerer Verletzungen oder Tod.

Maßnahmen:
BEKOMAT drucklos schalten!



Gefahr!
Netzspannung!

Durch Kontakt mit Netzspannung führenden nichtisolierten Teilen besteht Gefahr eines elektrischen Schlages mit Verletzung und Tod!

Maßnahmen:
BEKOMAT spannungsfrei schalten!

Wartungs-Empfehlung :

1 x jährlich Service-Unit (5) austauschen

- 1 Steuereinheit (1) durch Drücken des Rasthakens (2) abnehmen
- 2 BEKOMAT vom Ablauf (3) lösen
- 3 Design-Schale (4) (wenn vorhanden) mittels Schraubendreher (10) entfernen
- 4 oder Schrauben (6) von Winkel tülle (7) entfernen
- 5 oder
- 6 Schrauben (8) am Zwischenadapter (9) lösen und diesen nach unten von der Service-Unit abziehen
- 7

- Kontrollieren, ob neue Service-Unit (5) zur Steuereinheit (1) passt
 - Typbezeichnung und Farbe des Rasthakens (2)
- Montage der neuen Service-Unit (5) in umgekehrter Reihenfolge.



Montage
„Steuereinheit auf Service-Unit“
siehe Seite 16

česky	polski	русский
<p> Nebezpečí! Stlačený vzduch V důsledku kontaktu s rychle nebo nárazovitě unikajícím stlačeným vzduchem nebo částmi zařízení, které se mohou roztrhnout, hrozí nebezpečí těžkých poranění nebo smrti. Opatření: BEKOMAT odpojte od tlaku!</p> <p> Nebezpečí! Síťové napětí! Při kontaktu s neizolovanými díly pod napětím vzniká nebezpečí elektrického úderu s následkem zranění a smrti! Opatření: BEKOMAT odpojte od napětí!</p> <p>Doporučení k údržbě : 1 x ročně vyměňte servisní jednotku (5).</p> <ol style="list-style-type: none"> 1 Sejměte řídicí jednotku (1) stlačením západkového háku (2). 2 BEKOMAT uvolněte od odtoku (3). 3 Plastový obal (4) pomocí šroubováku (10) uvolněte a sejměte. Servisní jednotku(5) uvolněte na šroubení a i s přívodním nátrubkem a sejměte. 4 <u>nebo</u> uvolněte šrouby(6) a sejměte těleso bez přívodního nátrubku(7). 5 <u>nebo</u> uvolněte šrouby(8) na konzole (9) přívodního nátrubku a sejměte samotnou servisní jednotku. <ul style="list-style-type: none"> • Zkontrolujte, zda se nová servisní jednotka (5) hodí k řídicí jednotce (1) - typové označení a barva západkového háku (2). • Montáž nové servisní jednotky (5) proveďte v obráceném pořadí. <p> Montáž „Řídicí jednotka na servisní jednotku“ viz strana 16-17</p>	<p> Niebezpieczeństwo! Sprężone powietrze! Kontakt z szybko lub nagle uwolnionym sprężonym powietrzem lub z pękającymi elementami urządzenia grozi poważnymi obrażeniami lub śmiercią. Przeciwdziałanie: Odłączyć BEKOMAT od ciśnienia!</p> <p> Niebezpieczeństwo! Napięcie sieciowe! Kontakt z nieizolowanymi częściami przewodzącymi prąd sieciowy grozi porażeniem włącznie z obrażeniami i śmiercią! Przeciwdziałanie: Odłączyć BEKOMAT od napięcia!</p> <p>Zalecenia dla konserwacji: Jednostkę serwisową (5) wymieniać raz w roku.</p> <ol style="list-style-type: none"> 1 Zdjąć panel kontrolny (1) naciskając zatrzask (2) 2 Odłączyć BEKOMAT od odpływu (3) 3 Osłonę (4) (jeśli występuje) wykręcić śrubokrętem (10) Jednostkę serwisową (5) wymontować z rury wlotowej, odkręcając nakrętkę kołpakową 4 <u>lub</u> odkręcić śruby (6) z tulei kątownej (7) 5 <u>lub</u> odkręcić śruby (8) z adaptera pośredniego i adapter wyjąć z jednostki serwisowej w dół. 6 <u>lub</u> odkręcić śruby (8) z adaptera pośredniego i adapter wyjąć z jednostki serwisowej w dół. 7 <u>lub</u> odkręcić śruby (8) z adaptera pośredniego i adapter wyjąć z jednostki serwisowej w dół. <ul style="list-style-type: none"> • Sprawdzić czy nowa jednostka serwisowa (5) pasuje do panelu kontrolnego (1) - zgodność typu i kolor zatrzasku (2) • Montować nową jednostkę serwisową (5) w odwrotnej kolejności <p> Montaż „Panel kontrolny na jednostce serwisowej“ patrz strona 16-17</p>	<p> Опасность! Сжатый воздух! В результате контакта с быстро или молниеносно выделяемым сжатым воздухом или из-за растрескавшихся деталей установки существует опасность получения тяжелых травм, или это может привести к смерти. Мероприятия: Безнапорное включение BEKOMAT!</p> <p> Опасность! Сетевое напряжение! В результате контакта с сетевым напряжением токоведущих неизолированных деталей существует опасность удара электрическим током и в качестве последствия травма или смерть! Мероприятия: Включение BEKOMAT без напряжения!</p> <p>Рекомендация по техобслуживанию: Ежегодно заменять сервисный блок (5).</p> <ol style="list-style-type: none"> 1 Снять блок управления (1) нажатием фиксирующего крючка (2). 2 Отвинтить BEKOMAT от стока (3). 3 Удалить конструктивную оболочку (4) (если есть) с помощью отвертки (10). Демонтировать сервисный блок (5) с трубопровода на приточной линии путем ослабления накидной гайки 4 <u>или</u> удалить винты (6) с угловой насадки (7) 5 <u>или</u> отвинтить винты (8) на промежуточном адаптере (9) и снять его вниз с сервисного блока <ul style="list-style-type: none"> • Проверить, подходит ли новый сервисный блок (5) к блоку управления (1). - Обозначение типа и цвет стопорного крючка (2) • Затем произвести монтаж сервисного блока (5) в обратной последовательности. <p> Монтаж „Блока управления на сервисном блоке“ см. на стр. 16-17</p>



Gefahr!
Druckluft

Durch Kontakt mit schnell oder schlagartig entweichender Druckluft oder durch berstende Anlagenteile besteht Gefahr schwerer Verletzungen oder Tod.

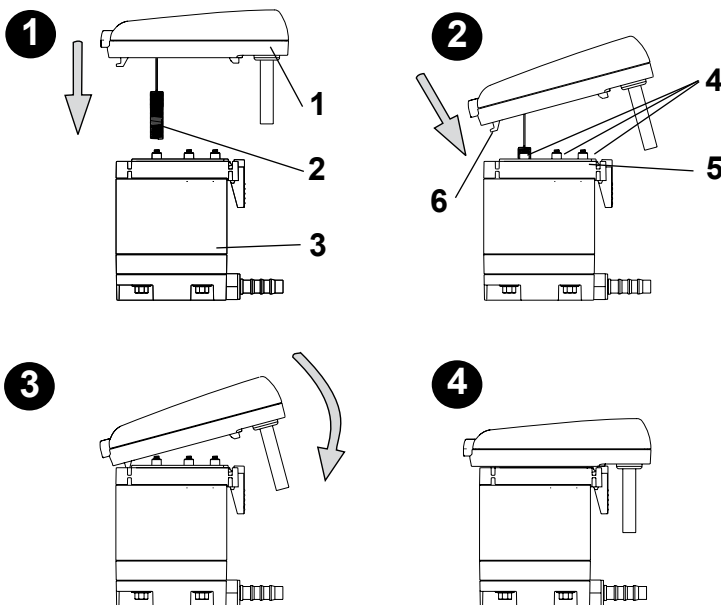
Maßnahmen:
BEKOMAT drucklos schalten!



Gefahr!
Netzspannung!

Durch Kontakt mit Netzspannung führenden nichtisolierten Teilen besteht Gefahr eines elektrischen Schlages mit Verletzung und Tod!

Maßnahmen:
BEKOMAT spannungsfrei schalten!






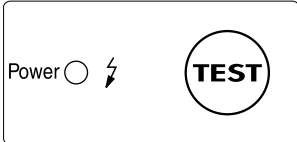
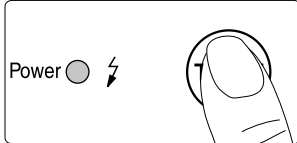
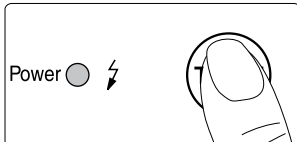
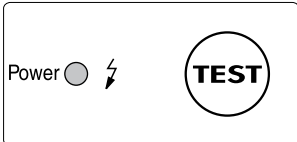
Montage:

Steuereinheit auf Service-Unit:

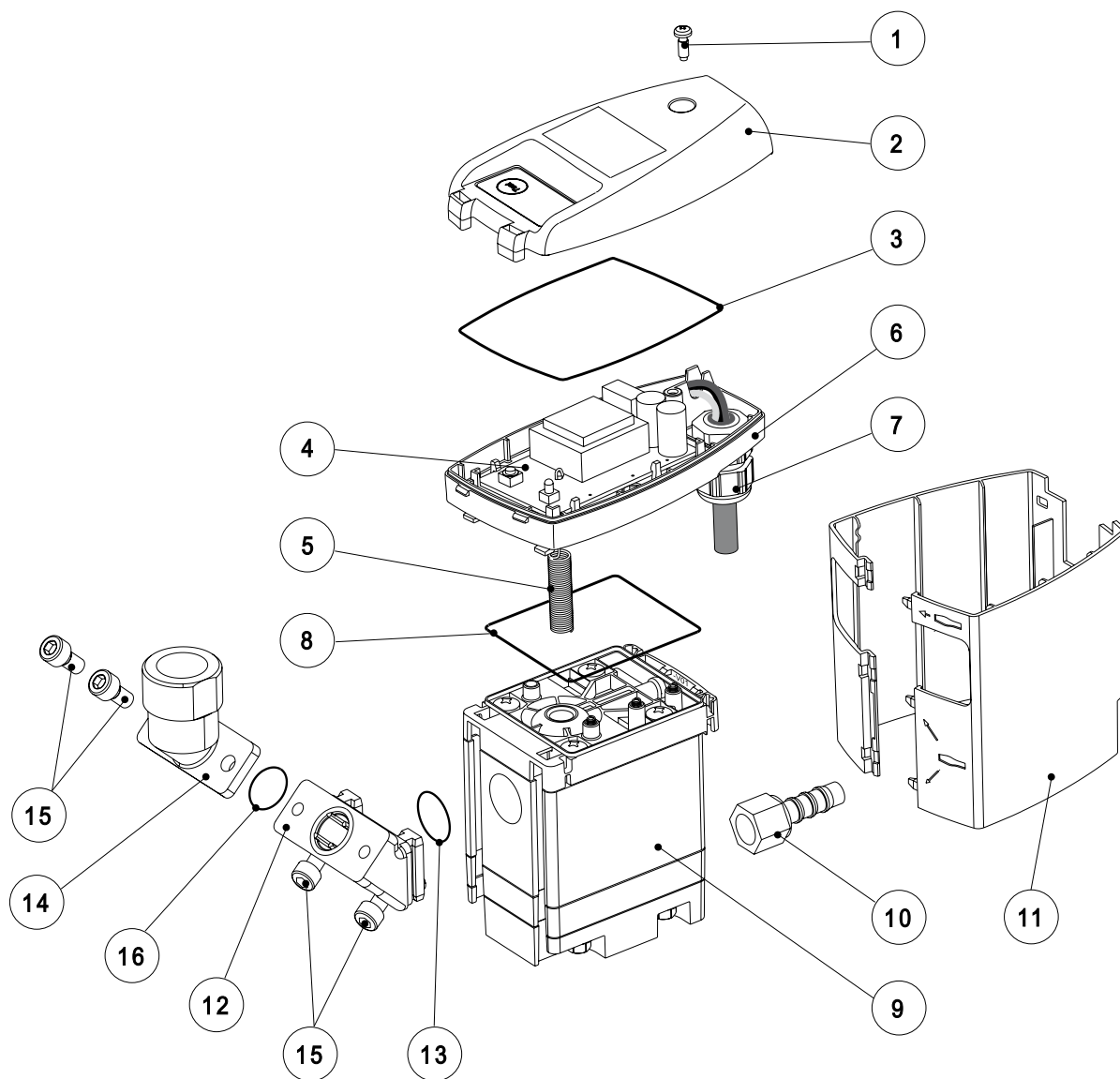
Kontrollieren, ob Service-Unit (3) zur Steuereinheit (1) passt (Typbezeichnung und Farbe des Rasthakens)

- 1** Kontrollieren ob Fühlerrohrplatte (5) mit Kontaktfedern (4) sauber, trocken und frei von Fremdkörpern ist.
- 2** Sensor (2) in Fühlerrohrplatte (5) einführen.
- 3** Rasthaken (6) der Steuereinheit (1) in Fühlerrohrplatte (5) einhängen.
- 4** Steuereinheit (1) gegen Service-Unit (3) drücken und einrasten

česky	polski	русский
<p> Nebezpečí! Stlačený vzduch V důsledku kontaktu s rychle nebo nárazovitě unikajícím stlačeným vzduchem nebo částmi zařízení, které se mohou roztrhnout, hrozí nebezpečí těžkých poranění nebo smrti. Opatření: BEKOMAT odpojte od tlaku!</p> <p> Nebezpečí! Síťové napětí! Při kontaktu s neizolovanými díly pod napětím vzniká nebezpečí elektrického úderu s následkem zranění a smrti! Opatření: BEKOMAT odpojte od napětí!</p> <p>Montáž: Řídící jednotka na servisní jednotku: Zkontrolujte, zda se servisní jednotka (3) hodí k řídicí jednotce (1) (typové označení a barva západkového háku).</p> <ol style="list-style-type: none"> 1 Zkontrolujte, zda je deska rourky snímače (5) s kontaktními pery (4) čistá, suchá a bez cizích částic. 2 Snímač (2) zaveďte do desky rourky snímače (5). 3 Západkový hák (6) řídicí jednotky (1) zavěšte do desky rourky snímače (5). 4 Řídící jednotku (1) zatlačte proti servisní jednotce (3) až na zapadnutí. 	<p> Niebezpieczeństwo! Sprężone powietrze! Kontakt z szybko lub nagle uwolnionym sprężonym powietrzem lub z pękającymi elementami urządzenia grozi poważnymi obrażeniami lub śmiercią. Przeciwdziałanie: Odłączyć BEKOMAT od ciśnienia!</p> <p> Niebezpieczeństwo! Napięcie sieciowe! Kontakt z nieizolowanymi częściami przewodzącymi prąd sieciowy grozi porażeniem włącznie z obrażeniami i śmiercią! Przeciwdziałanie: Odłączyć BEKOMAT od napięcia!</p> <p>Montaż: Panel kontrolny na jednostce serwisowej: Sprawdzić czy nowa jednostka serwisowa (3) pasuje do panelu kontrolnego (1) (zgodność typu i kolor zatrzasku)</p> <ol style="list-style-type: none"> 1 Sprawdzić czy płytkę z rurką czujnika (5) i sprężyny kontaktowe (4) są czyste, suche i pozbawione ciał obcych. 2 Włożyć czujnik (2) do płytki czujnika (5). 3 Dopasować zatrzask (6) panelu kontrolnego (1) do płytki czujnika (5). 4 Przycisnąć panel sterujący (1) do jednostki serwisowej (3) i zatrzasknąć. 	<p> Опасность! Сжатый воздух! В результате контакта с быстро или молниеносно выделяемым сжатым воздухом или из-за растрескавшихся деталей установки существует опасность получения тяжелых травм, или это может привести к смерти. Мероприятия: Безнапорное включение BEKOMAT!</p> <p> Опасность! Сетевое напряжение! В результате контакта с сетевым напряжением токоведущих неизолированных деталей существует опасность удара электрическим током и в качестве последствия травмы или смерти! Мероприятия: Включение BEKOMAT без напряжения!</p> <p>Монтаж: Блок управления на сервисном блоке: Проверьте, подходит ли сервисный блок (3) к блоку управления (1) (обозначение типа и цвет стопорного крючка)</p> <ol style="list-style-type: none"> 1 Проверить, чтобы плата трубного чувствительного элемента (5) с контактными пружинами (4) была чистой, сухой и без посторонних предметов. 2 Ввести датчик (2) в плату трубного чувствительного элемента (5). 3 Вставить фиксирующий крючок (6) блока управления (1) в плату трубного чувствительного элемента (5). 4 Нажать и ввести в зацепление блок управления (1) относительно сервисного блока (3).

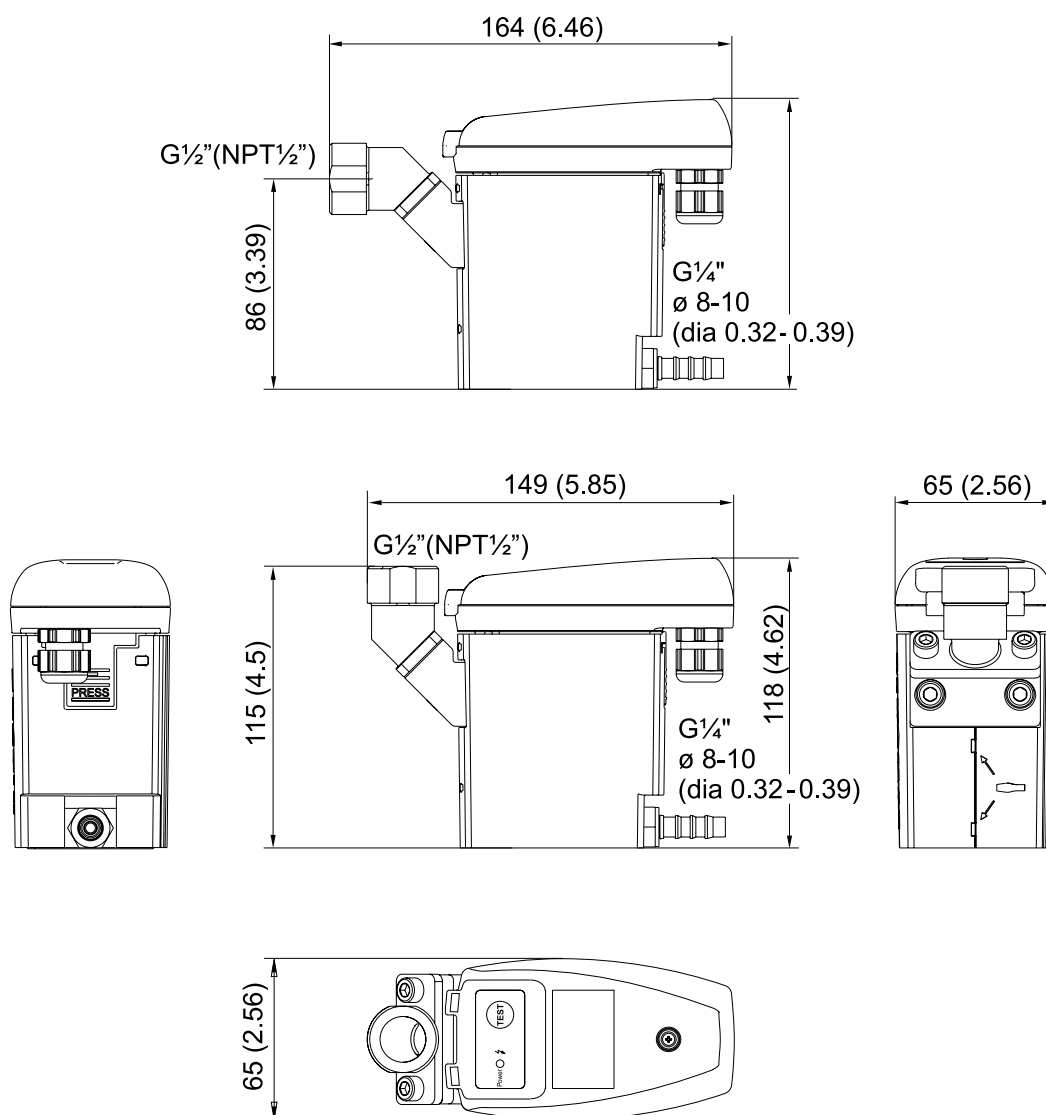
<p align="center">Fehlersuche • Vyhledávání závad Poszukiwanie usterki • Поиск неполадок</p>	<p align="center">deutsch</p>
<div data-bbox="108 190 406 331" style="border: 1px solid black; padding: 5px; display: inline-block;">  </div> <p>keine LED leuchtet</p> <p>LED nesvítí</p> <p>Nie świeci się dioda LED</p> <p>Не горит СИД</p>	<p>Mögliche Ursachen:</p> <ul style="list-style-type: none"> • Spannungsversorgung fehlerhaft • Platine defekt <p>- Spannung auf Typenschild überprüfen - Anschlüsse überprüfen - Platinen auf mögliche Beschädigungen überprüfen</p>
<div data-bbox="108 633 406 775" style="border: 1px solid black; padding: 5px; display: inline-block;">  </div> <p>Test-Taster ist betätigt, aber keine Kondensatableitung</p> <p>Testovací tlačítko je aktivováno, nevytéká však žádný kondenzát</p> <p>Naciśnięto przycisk Test-Taster, ale mimo to kondensat nie odpływa</p> <p>Кнопка Test нажата, но отвода конденсата нет</p>	<p>Mögliche Ursachen:</p> <ul style="list-style-type: none"> • Zu- und/oder Ablaufleitung abgesperrt oder verstopft • Verschleiß • Platine defekt • Service-Unit defekt • Mindestdruck unterschritten • Maximaldruck überschritten <p>- Zu- und Ablaufleitung kontrollieren - Prüfen, ob Ventil hörbar öffnet (Test-Taster mehrmals betätigen) - Platine auf mögliche Beschädigungen überprüfen - Betriebsdruck überprüfen</p>
<div data-bbox="108 1393 406 1534" style="border: 1px solid black; padding: 5px; display: inline-block;">  </div> <p>Kondensatableitung nur wenn Test-Taster betätigt ist</p> <p>Kondenzát vytéká jen pokud je stisknuté testovací tlačítko</p> <p>Odplyw kondensatu wyłącznie podczas naciskania przycisku Test-Taster</p> <p>Отвод конденсата только при нажатой кнопке Test</p>	<p>Mögliche Ursachen:</p> <ul style="list-style-type: none"> • Zulaufleitung ohne ausreichendes Gefälle, Querschnitt zu gering • zu hoher Kondensatanfall • Service-Unit sehr stark verschmutzt <p>- Zulaufleitung mit Gefälle verlegen - Service-Unit austauschen</p>
<div data-bbox="108 1877 406 2018" style="border: 1px solid black; padding: 5px; display: inline-block;">  </div> <p>Gerät bläst permanent ab</p> <p>Přístroj soustavně odfukuje</p> <p>Цiągly wydmuch z urządzenia</p> <p>Прибор постоянно спускает воздух</p>	<p>Mögliche Ursachen:</p> <ul style="list-style-type: none"> • Service-Unit defekt oder verschmutzt <p>- Service-Unit austauschen</p>

česky	polski	русский
<p>Možné příčiny:</p> <ul style="list-style-type: none"> • chybné napájecí napětí • porucha řídicí jednotky <p>- zkontrolujte napětí na typovém štítku - zkontrolujte přípoje - řídicí jednotku nechte zkontrolovat odborníkovi na možná poškození</p>	<p>Możliwe przyczyny:</p> <ul style="list-style-type: none"> • niewłaściwe zasilanie prądem • uszkodzenie płytki drukowanej <p>- sprawdzić zgodność napięcia na tabliczce znamionowej - sprawdzić przyłączenia - sprawdzić płytki drukowane pod kątem możliwych uszkodzeń (tylko wykwalifikowany personel)</p>	<p>Возможные причины:</p> <ul style="list-style-type: none"> • Неисправность в подаче напряжения • Повреждена плата <p>- Проверить напряжение на заводской табличке - Проверить присоединения - Проверить платы на предмет возможных повреждений</p>
<p>Možné příčiny:</p> <ul style="list-style-type: none"> • příváděcí a/nebo odváděcí vedení je uzavřeno nebo ucpano • opotřebení (těsnění, jádro cívky, membrána) • porucha řídicí jednotky • poškozená servisní jednotka • není dosažený minimální tlak • je překročený maximální tlak <p>- zkontrolujte příváděcí a odváděcí vedení - zkontrolujte, zda ventil slyšitelně otvírá (testovací tlačítko vícekrát zmáčkněte) - zkontrolujte řídicí jednotku na možná poškození - zkontrolujte provozní tlak</p>	<p>Możliwe przyczyny:</p> <ul style="list-style-type: none"> • przewody doprowadzające i/lub odprowadzające zamknięte lub zatkane • zużycie (uszczeltek, rdzenia zaworu, membrany) • usterka płytki drukowanej • usterka jednostki serwisowej • spadek ciśnienia poniżej dolnej granicy • wzrost ciśnienia powyżej górnej granicy <p>- sprawdzić przewody doprowadzające i odprowadzające - sprawdzić, czy słyszalne jest otwieranie zaworu (uruchomić kilka razy przycisk Test) - sprawdzić płytkę pod kątem możliwych uszkodzeń - sprawdzić ciśnienie robocze</p>	<p>Возможные причины:</p> <ul style="list-style-type: none"> • Приточный и/или отводящий трубопровод перекрыт или засорён • Износ (уплотнения, сердечник клапана, мембрана) • Плата повреждена • Неисправен сервисный блок • Минимальное давление не достигнуто • Максимальное давление превышено <p>- Проверить приточный и отводящий трубопроводы - Проверить, слышно ли открывание клапана (нажать несколько раз кнопку test) - Проверить плату на возможные повреждения - Проверить рабочее давление</p>
<p>Možné příčiny:</p> <ul style="list-style-type: none"> • příváděcí vedení nemá dostatečný spád, průřez je příliš malý • příliš vysoká tvorba kondenzátu • servisní jednotka je velmi silně znečištěná <p>- příváděcí vedení položte se spádem - servisní jednotku vyměňte</p>	<p>Możliwe przyczyny:</p> <ul style="list-style-type: none"> • przewody doprowadzające bez wystarczającego spadku, niewystarczający przekrój • zbyt duża ilość kondensatu • bardzo wysokie zabrudzenie jednostki serwisowej <p>- poprowadzić przewody doprowadzające ze spadkiem - wymienić jednostkę serwisową</p>	<p>Возможные причины:</p> <ul style="list-style-type: none"> • Приточный трубопровод без достаточного уклона, поперечное сечение слишком мало • Слишком высокий выход конденсата • Сервисный блок сильно засорен <p>- Проложить приточный трубопровод с уклоном - Заменить сервисный блок</p>
<p>Možné příčiny:</p> <ul style="list-style-type: none"> • servisní jednotka je poškozená nebo znečištěná <p>- servisní jednotku vyměňte</p>	<p>Możliwe przyczyny:</p> <ul style="list-style-type: none"> • jednostka serwisowa uszkodzona lub zabrudzona <p>- wymienić jednostkę serwisową</p>	<p>Возможные причины:</p> <ul style="list-style-type: none"> • Сервисный блок неисправен или загрязнен <p>- Заменить сервисный блок</p>



deutsch	česky	polski	русский
1 Schraube 3,5 x 10	1 šroub 3,5 x 10	1 Śruba 3,5 x 10	1 винт 3,5 x 10
2 Haubenoberteil	2 horní část krytu	2 Pokrywa	2 верхняя часть корпуса
3 Rundschnurring 2 x 307	3 kroužek z kruhové šňůry 2 x 307	3 Uszczelka z okrągłego sznura 2 x 307	3 кольцо круглого сечения 2 x 307
4 Platine	4 řídicí jednotky	4 Płytką drukowaną	4 плата
5 Sensor	5 snímač	5 Czujnik	5 датчик
6 Haubenunterteil	6 dolní část krytu	6 Pokrywa dolna	6 нижняя часть корпуса
7 Kabeldurchführung PG9	7 kabelová průchodka PG9	7 Wejście przewodu PG 9	7 кабельный ввод PG9
8 Rundschnurring 2,5 x 216	8 kroužek z kruhové šňůry 2,5 x 216	8 Uszczelka z okrągłego sznura 2,5 x 216	8 кольцо круглого сечения 2,5 x 216
9 Service-Unit	9 servisní jednotka	9 Jednostka serwisowe	9 сервисный блок
10 Schlauchtülle G¼	10 hadicová vyústka G¼	10 Końcówka przewodu giętkiego G¼	10 патрубок для шланга G¼
11 Design-Schale	11 obal tělesa	11 Osłona	11 конструктивная оболочка
12 Zwischenadapter	12 konzola nátrubku	12 Adapter pośredni	12 промежуточный адаптер
13 O-Ring 20 x 2	13 O-kroužek 20 x 2	13 O-ring 20 x 2	13 O-кольцо 20 x 2
14 Winkeladapter G½	14 přívodní nátrubek G½	14 Adapter kątowy G½	14 угловой адаптер G½
15 Schraube M6 x 12	15 šroub M6 x 12	15 Śruba M6 x 12	15 винт M6 x 12
16 O-Ring 14 x 1,78	16 O-kroužek 14 x 1,78	16 O-ring 14 x 1,78	16 O-кольцо 14 x 1,78

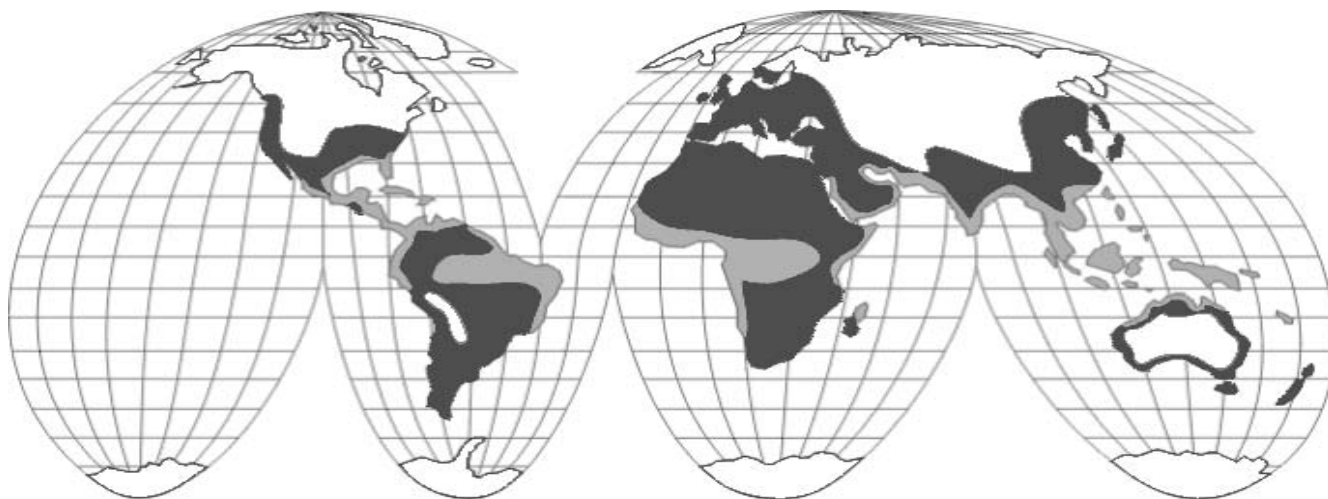
Abmessungen • Rozměry • Wymiary • Размеры



Ersatzteil-Set • Sada náhradních dílů
Zestaw części zamiennych • Комплект запчастей

Lieferbare Ersatzteil-Sets Dodávané sady náhradních dílů Dostarczane zestawy części zamiennych Поставляемые комплекты запчастей	Inhalt Obsah Treść Содержание	Bestell-Nr. Objednací číslo Nr zamówienia № заказа
Service-Unit servisní jednotka Jednostka serwisowe сервисный блок	9, 13	XE KA31 101
Dichtungssatz Sada těsnění Zestaw uszczelek Набор уплотнений	3, 8, 13, 16	XE KA31 002

Klimazonen • Klimatické oblasti • Strefy klimatyczne • Климатические зоны



	Klimazone Klimatická oblast Strefa klimatyczna Климатическая зона	Max. Kompressorleistung Max. výkon kompresoru Maksymalna wydajność kompresora Макс. мощность компрессора	Max. Trocknerleistung Max. výkon vysoušeče. Maksymalna wydajność osuszania Макс.мощность сушилки	Max. Filterleistung Max. výkon filtru Maksymalna wydajność filtracji Макс.производительность фильтра
		m ³ /min.	m ³ /min.	m ³ /min.
BEKOMAT 31	grün/zelená/zielona/зелёная	3,0	6,0	30,0
	blau/modrá/niebieska/голуб	2,5	5,0	25,0
	rot/červená/czerwona/крас	1,5	3,0	15,0

Die angegebenen Leistungsdaten beziehen sich auf gemäßigttes Klima mit Gültigkeit für Europa, weite Teile Süd-Ost-Asiens, Nord- und Südafrika, Teile Nord- und Südamerikas (Klimazone: **blau**).

Für trockenes und/oder kühles Klima (Klimazone: **grün**) gilt folgender Faktor: Leistung in Klimazone „blau“ ca. x 1,2

Für warmes und/oder feuchtes Klima (Tropen; Klimazone: **rot**) gilt folgender Faktor: Leistung in Klimazone „blau“ ca. x 0,7

Uvedené výkonové údaje platí pro klimatickou oblast mírného pásma v Evropě, velké části jihovýchodní Asie, severní a jižní Africe, části severní a jižní Ameriky (klimatická oblast: **modrá**).

Pro suché a chladné klima (klimatická oblast: **zelená**) platí faktor: Výkon v klimatické oblasti „modrá“ cca x 1,2

Pro teplé a vlhké klima (tropy; klimatická oblast: **červená**) platí faktor: Výkon v klimatické oblasti „modrá“ cca x 0,7

Podane dane o sprawności odnoszą się do klimatu umiarkowanego i są ważne dla Europy, dużej części południowo-wschodniej Azji, północnej i południowej Afryki, części Ameryki Północnej i Południowej (strefa klimatyczna: **niebieska**).

Dla klimatu suchego i / lub chłodnego (strefa klimatyczna: **zielona**) obowiązuje następujący współczynnik:
sprawność w strefie klimatycznej „niebieskiej” ok. x 1,2

Dla klimatu upalnego i / lub wilgotnego (tropiki, strefa klimatyczna: **czerwona**) obowiązuje następujący współczynnik:
sprawność w strefie klimatycznej „niebieskiej” ok. x 0,7

Указанные параметры рассчитаны на умеренный климат Европы, большей части юго-восточной Азии, Северной Африки, части Северной и Южной Америки (климатическая зона: **голубая**).

Для сухого и/или холодного климата (климатическая зона: **зелёная**) действует следующий фактор:
Производительность в "голубой" климатической зоне ок. 1,2

Для тёплого и/или влажного климата (тропики, климатическая зона: **красная**) действует следующий фактор:
Производительность в "голубой" климатической зоне ок. 0,7

**Certificate
of conformity with the following
European Directives**

Registered No.:
44 799 07 343478-002

**Low-Voltage Directive 73/23/EEC
amended by the Directive 93/68/EEC**

Reference of applicant	Date of application	File reference	Test report No.	Date of issue	Expiry date
Mr. F. Th. Fischer	07.08.2006	2.4-896/94 Men	06799339589 + 07799343478	03.01.2007	03.01.2012

This is to certify that the following products comply to the essential requirements (Annex 1) of the above mentioned European Directive and the following standards, taking into account the German national deviations:

Product: Kondensate dischargers "Bekomat"

Type designation: Bekomat 31 and 32

Applicant: BEKO Technologies GmbH
Im Taubental 7, 41468 Neuss

Standard(s): EN 60730-1:2005
EN 60730-2-15:1995 + A1 + A11:2005

This Certificate of conformity is based on the evaluation of samples of the product. It does not imply an assessment of the production and it does not permit the use of a mark of conformity or of a safety mark of the TÜV NORD CERT GmbH. The holder of this certificate may use this Certificate together with his EC-Declaration of Conformity.



Certification Body for Product Safety

TÜV NORD CERT GmbH
Langemarckstrasse 20
D-45141 Essen
P.O.Box 10 32 61
D-45032 Essen
Fon: +49 (0)201 825-5120
Fax: +49 (0)201 825-3209
Email: prodcert@tuev-nord.de



EG-Konformitätserklärung

Wir erklären hiermit, dass die nachfolgend bezeichneten Produkte, in der von uns gelieferten Ausführung den geltenden Anforderungen der aufgeführten EG-Richtlinien entsprechen.

Produktbezeichnung:	Kondensatableiter
Typenbezeichnung:	BEKOMAT 31 / 32
Angewandte EG-Richtlinien und Normen:	73/23/EWG Niederspannungs-Richtlinie EN 60730-1:2005 EN 60730-2-15:1995 + A1 + A11:2005
	89/336/EWG EMV-Richtlinie DIN EN 61000-3-2 DIN EN 61000-3-3 DIN EN 61000-6-2 DIN EN 61000-6-3

Die Geräte sind mit dem abgebildeten Zeichen gekennzeichnet:



Neuss, 13.12.2006

BEKO TECHNOLOGIES GMBH


ppa. Werner Koslowski
Qualitätsmanagementbeauftragter



EC Declaration of Conformity

We hereby declare that the following products, in the specifications as they were delivered, are according to the essential requirements of the EC Directives.

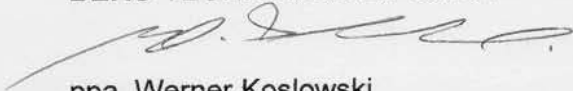
Description of product:	Condensate drain	
Type:	BEKOMAT 31 / 32	
Applied EC-Directives and Standards:	73/23/EEC	Low voltage Directive EN 60730-1:2005 EN 60730-2-15:1995+A1+A11:2005
	89/336/EEC	EMC Directive DIN EN 61000-3-2 DIN EN 61000-3-3 DIN EN 61000-6-2 DIN EN 61000-6-3

The pressure equipments are marked with the following sign:



Neuss, 13.12.2006

BEKO TECHNOLOGIES GMBH


ppa. Werner Koslowski
Quality Management Representative



Technische Änderungen und Irrtümer vorbehalten.
Vyhradzujeme si právo na změny technických údajů a opravy chyb
Zmiany techniczne oraz błędy zastrzeżone
Мы оставляем за собой право на технические изменения и разрешение недоразумений.
BM 31_stand alone_de,cz,pl,ru Stand/Stav/w druko/Издание: 01.07