

COMPRESSED GAS s.r.o.

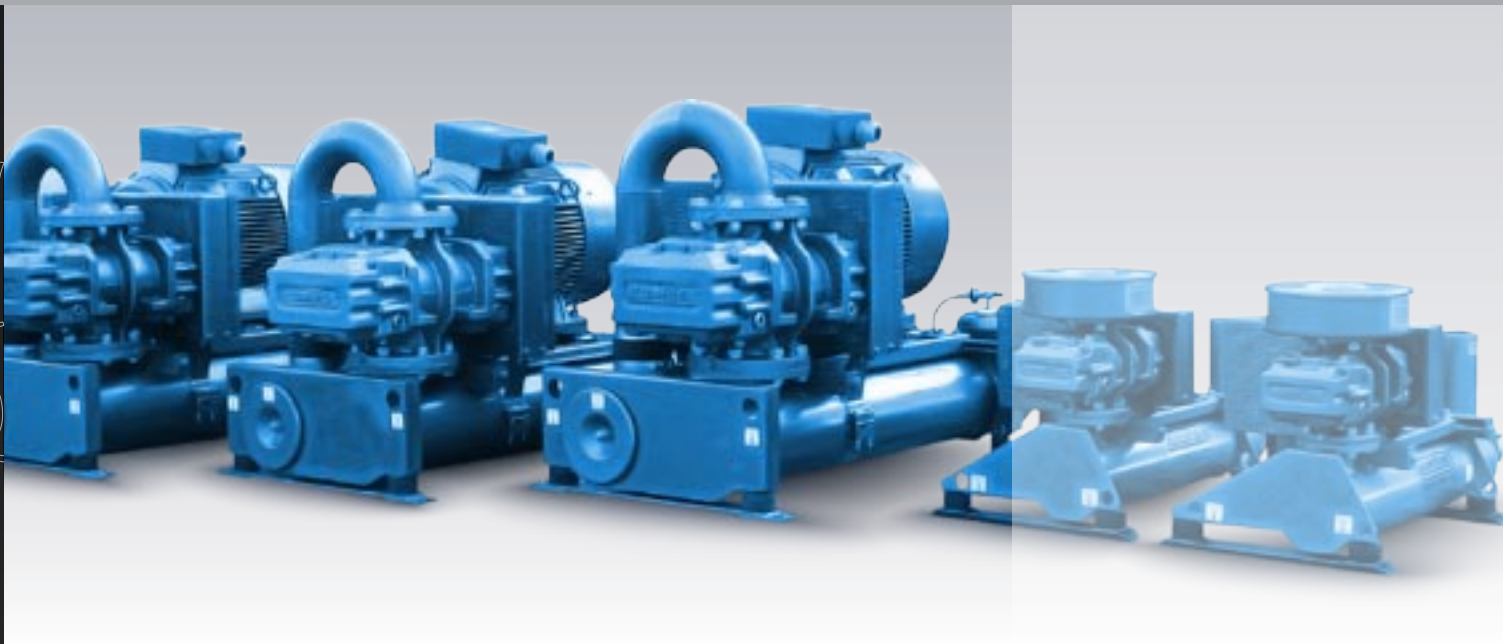
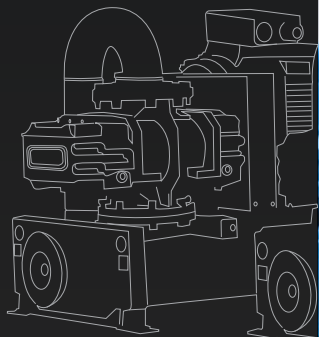
www.kompresory-servis.sk

Email: info@compressedgas.sk

Autorizovaný predaj a servis dýchadiel Kubíček pre Slovenskú Republiku.



**DMYCHADLA
ROOTS BLOWERS**



Rootsblowers?
try ours

Obsah:

Slovo majitele	3
O firmě	5
Rootsova dmychadla Kubiček	
Princip funkce rootsových dmychadel	6
Dmychadlo	
Regulace	
Soustrojí dmychadla	
Možnosti provedení	
Montáž a připojení	7
Provoz a údržba	
Naše produkty a životní prostředí	
Standardní produktové řady	
Dmychadla a soustrojí dmychadel 3D16C až 3D90C	
Provedení pro vzduch a přetlak	10
Dmychadla a soustrojí dmychadel 3D16C až 3D90C	
Provedení pro vzduch a podtlak -40 kPa rel. (60 kPa abs.)	12
Dmychadla a soustrojí dmychadel 3DB28B až 3DB90C	
Provedení s přisáváním pro vzduch, podtlak -70 k Pa rel. (30 kPa abs.) a přetlak 120 kPa	13
Soustrojí dmychadel 3DB28B až 38C	
Provedení pro dojící linky	14
Dmychadla a soustrojí dmychadel 3DPA	
Provedení pro hořlavé a výbušné plyny - ATEX Kategorie 1 – Ex II 1(2)G	16
Dmychadla a soustrojí dmychadel 3DPA	
Provedení pro hořlavé a výbušné plyny - ATEX Kategorie 2 resp. 3 – Ex II 2G resp. 3G	18
Ostatní produkty	
Aerační membrána	22
Deflagrační pojistky	23
Zakázková výroba	24
Záruční a pozáruční servis	26



www.kubicekvhs.cz

Slovo majitele

Vážení přátelé,

když jsem se v roce 1989 rozhodl věnovat se tomu „adrenalinovému sportu“, kterému se říká podnikání, bylo to proto, že jsem se chtěl živit sám, svou vlastní prací a být zodpovědný sám za sebe. Jako technik jsem zvažoval mnoho variant a způsobů, jak a v jakém oboru se prosadit. Analyzoval jsem tehdy možnosti na českém trhu a dospěl k rozhodnutí věnovat se výrobě dmyhadlových soustrojí sloužících i k zlepšování životního prostředí.

Jsem přesvědčen, že takové rozhodnutí bylo správné, přesto že se ani naše firma v počátcích nevyhnula různým „dětským nemocem“. Ty se ale, a to i díky výrazné podpoře kolegů, podařilo úspěšně zvládnout. Dnes tedy mohu říci, že se nám podařilo svou tehdejší vizi naplnit.

Kromě toho, že se z naší společnosti stal prosperující, významný a respektovaný dodavatel a výrobce řady klasických, ale i speciálních, konstrukčně a výrobně náročných dmyhadel, jsme dokázali dát práci více než stovce lidí. Podnikání mi také dovoluje podporovat rozvoj regionu, kde naše společnost působí, a k němuž mám velmi srdečný vztah. Proto se také naše firma snaží podporovat kulturní a sportovní aktivity a dotovat některé místní příspěvkové organizace.

Další budoucnost společnosti vidím v plnění náročných projektů a zaměstnávání chytrých a schopných profesionálů, kteří budou mít stejnou chuť do práce jako já a obětují svůj talent a um, aby splnili i ta nejnáročnější přání našich klientů.



Ing. Karel Kubíček



O firmě

Naše firma se specializuje na výrobu takzvaných Rootsových dmychadel a dmychadlových soustrojí využívaných ve velmi širokém spektru oborů – od průmyslu (například zdroje vzduchu pro čistírny odpadních vod, úpravy pitných vod) až po zemědělství (dmychadlová soustrojí pro dojící linky), nebo potravinářství, stavebnictví a řadu dalších odvětví. Předností dmychadel společnosti KUBÍČEK VHS, je kompaktní konstrukce, vyznačující se mimořádnou odolností, spolehlivostí, nízkými nároky na údržbu a současně velmi dlouhou životností. Jsme největším českým výrobcem a dodavatelem speciálních dmychadel a zařízení pro odsávání a přepravu výbušných plynů. Na českém, a stále více také na zahraničním trhu působí společnost KUBÍČEK VHS již téměř dvacet let. Svým tuzemským i evropským partnerům garantujeme léty zdokonalovanou absolutní profesionalitu ve všech aspektech našich služeb. Od prvního kontaktu s klientem, až po dodávku a instalaci zařízení i následující servisní služby, se všichni zaměstnanci společnosti KUBÍČEK VHS zcela podřizují hlavním firemním zásadám: Řešit požadavky zákazníka individuálně, rychle, korektně a nadstandardně vstřícně. Důkazem, že takový přístup ke klientům má úspěch, jsou pozitivní reference našich českých i zahraničních klientů a dlouholetá vzájemná spolupráce. To vede také k permanentnímu rozvoji firmy, rozšiřování výrobních kapacit a zvyšování počtu pracovních míst. Společnost KUBÍČEK VHS má sídlo ve Velkých Losinách, v předhůří Jeseníků. Lokalita je mimo jiné proslavená světoznámými lázněmi a ruční papírnou. V regionu patří firma mezi významné a stabilní zaměstnavatele - aktuálně pro ni pracuje více než stovka zaměstnanců.

Kromě technologicky dokonalé výroby, prodeje a velmi flexibilního servisu, disponuje společnost KUBÍČEK VHS také vlastním vývojovým pracovištěm, které dokáže navrhnout taková konstrukční řešení, jež splní všechny individuální požadavky zákazníka. Klientům jsme tedy schopni nabídnout technologicky vyspělá, sofistikovaná zařízení, která jsou výkon-

nější, energeticky úsporná, s výrazně nižší hladinou hluku a vysokou mírou bezpečnosti. Naše dmychadla a dmychadlová soustrojí mají přitom jen minimální nároky na údržbu a obsluhu.

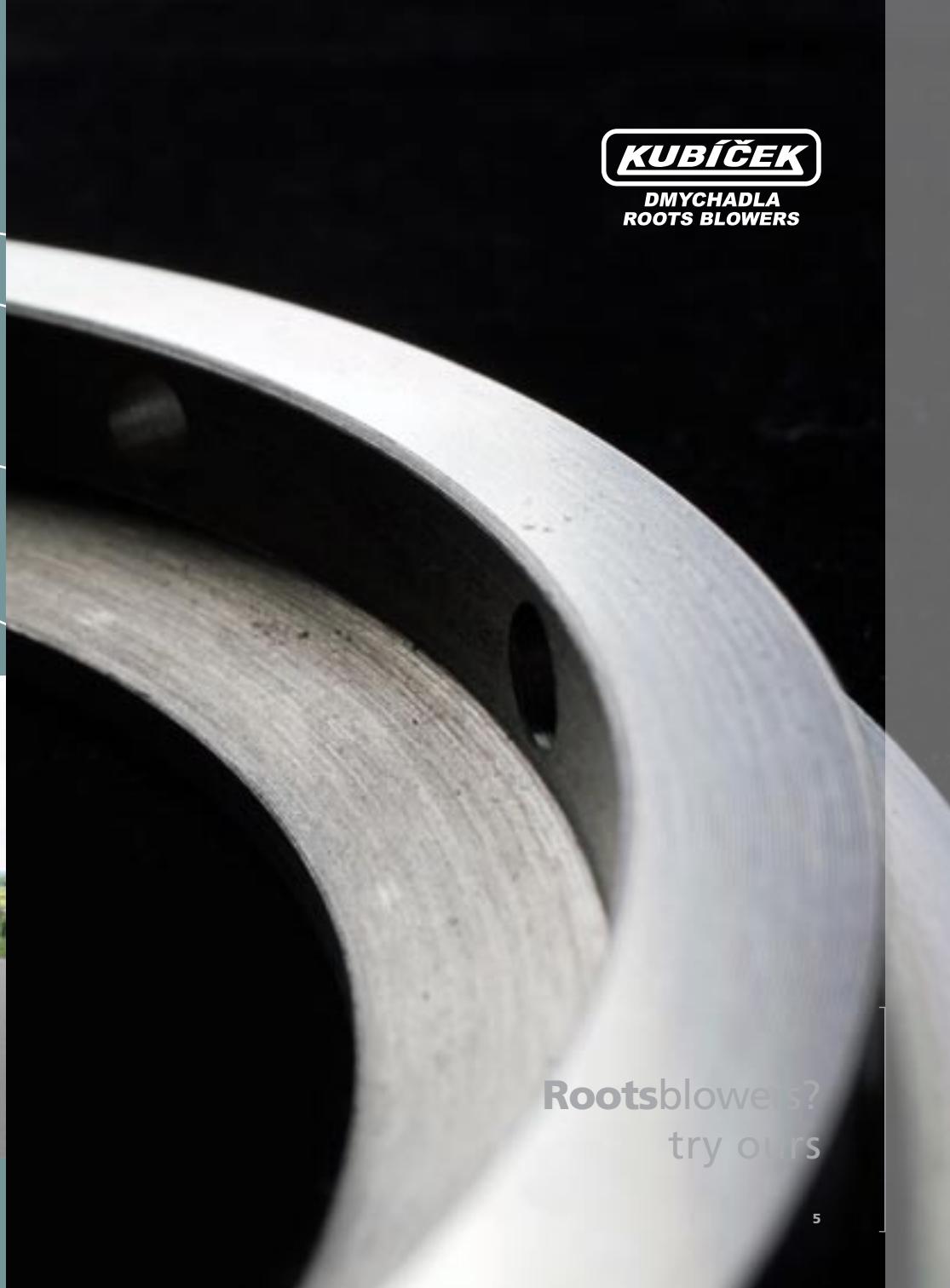
Garantujeme fundovaný servis a opravy nejen našich vlastních produktů, ale také zařízení od jiných výrobců. To podstatně zvyšuje komfort všech našich zákazníků. U vlastních produktů nabízíme i nadstandardní záruční lhůty a v České republice také expresní servis během 24 hodin, v některých lokalitách dokonce už během pouhých 12 hodin.

KUBÍČEK VHS, s. r. o. je samozřejmě držitelem osvědčení kvality řízení a certifikátů dle ISO 9001, ISO 14001 a OHSAS 18 001.



KUBÍČEK

**DMYCHADLA
ROOTS BLOWERS**



Rootsblowers?
try ours

Rootsova dmychadla Kubíček

Princip funkce rootsových dmychadel

Rootsova dmychadla společnosti KUBÍČEK VHS jsou zařízení, v nichž dochází k vnější kompresi plynného média pomocí dvou třízubých rotorů (rotačních pístů). Ty jsou uloženy podélně v rovnoběžných osách ve skříni dmychadla a otáčejí se v prostisměru. Pohyb rotačních pístů způsobí nasávání média na sací straně zařízení, jeho transport do místa výtlačku a kompresi. Systém je opatřen synchronizačním soukolím s broušeným šikmým ozubením, které zajišťuje přesnost a plynulost otáčení rotorů. Současně vymezuje vůle pro bezdotykové odvalování rotorů, které tak není třeba mazat a nemůže proto dojít ke kontaminaci média olejem. To je také jedna ze skutečností, proč nacházejí Rootsova dmychadla společnosti KUBÍČEK VHS uplatnění v tak rozsáhlém výčtu odvětví.

Dmychadlo

Dmychadlo je tvořeno skříni s dvojití rotačních pístů, dvěma ložiskovými tělesy po stranách a se dvěma víky s olejovými náplněmi, které zajišťují mazání ložisek rotorů a synchronizačního ozubeného soukolí. Průniku oleje do skříně dmychadla (dopravovaného média) zabraňují speciální dynamická těsnění.

Dmychadla zpravidla nevyžadují zvláštní chlazení, vzniklé teplo je odváděno přepravovaným médiem a částečně i povrchem stroje.

Regulace

U dmychadel s rotačními písty je nasátý objemový průtok prakticky nezávislý na výstupním tlaku. Regulace škrcením je tedy nepřijatelná! Změny objemového průtoku se dosahují pomocí vícepólového elektromotoru nebo motoru řízeného frekvenčním měničem.

viko zadní

Soustrojí dmychadla

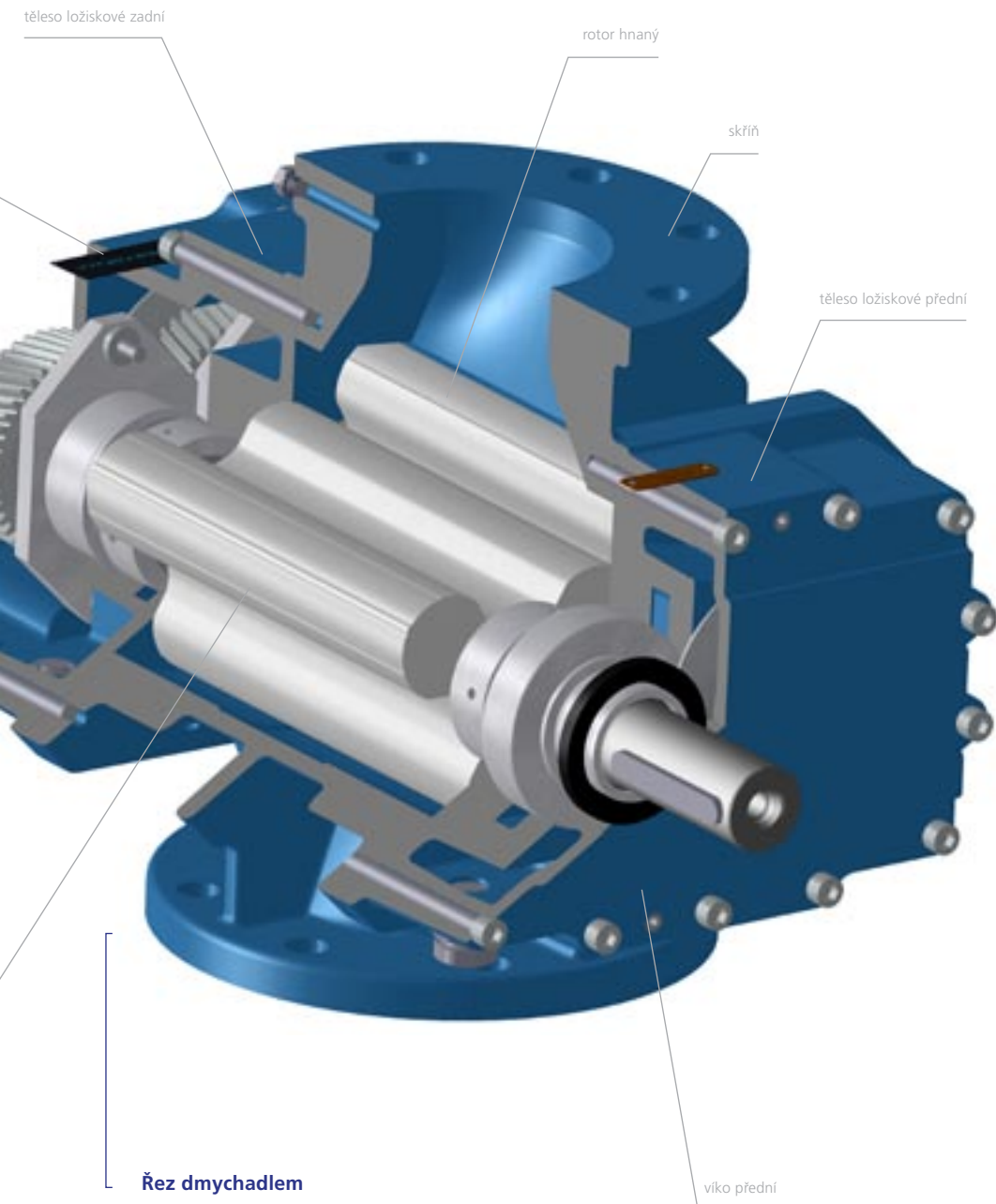
Soustrojí dmychadla se skládá z tlumiče sání s filtrem, vlastního dmychadla, tlumiče výtlačku, pojistného, popřípadě sdruženého rozběhového a pojistného ventilu, zpětné klapky, pružného připojení výtlačku, elektromotoru a řemenového převodu. Vzduch je dmychadlem nasáván z bezprostředního okolí, nebo je tlumič sání uzpůsobený pro připojení sacího potrubí na externí přívod vzduchu. V případě potřeby sání z jiného místa je tlumič sání uzpůsobený pro připojení sacího potrubí. Celé soustrojí je usazeno na pryžových silentblocích. Dmychadlo je poháněno elektromotorem pomocí klínových řemenů. Soustrojí jsou osazována standardními elektromotory, volitelně s přepínáním počtu pólů nebo s úpravami pro provoz s frekvenčním měničem. Do výkonu 2,2 kW je možno použít motor na 230 V.

Možnosti provedení

Společnost KUBÍČEK VHS je schopna nabídnout a vyrobit na přání klienta jakákoli, ať už běžná, nebo zcela atypická dmychadla a soustrojí dmychadel podle zcela individuálních požadavků. Konstrukteři společnosti jsou připraveni kdykoli navrhnout pro zákazníka řešení, které bude maximálně odpovídat jeho požadavkům.

Zákazník si tedy může vybrat standardní produkt, nebo zařízení vybavené například speciálním protihlukovým krytem, externím sáním, přisáváním vzduchu atd. Společnost je běžně schopna dodávat sofistikovaná zařízení vybavená různými variantami dmychadel a soustrojí, osazená elektromotory všech dostupných provedení, měřicími a regulačními prvky, deflagračními pojistkami atd. Lze volit, z jakého materiálu bude zařízení vyrobeno, zda má být mobilní, či statické, v uspořádání nad sebou, dvoustupňové a v jakém barevném provedení má být dodáno.

rotor hnací



Montáž a připojení

Instalace a zprovoznění dmychadel a soustrojí dmychadel provádí společnost Kubiček VHS. Autorizovaná instalace je důležitá pro bezproblémový chod výrobků a soustrojí dmychadel. Při provozu ve strojovnách musí být zajištěno dostatečné větrání a přívod sacího vzduchu.

Provoz a údržba

Všechna zařízení společnosti KUBÍČEK VHS jsou vyráběna s maximálním důrazem na kvalitu, dlouholetou životnost a provozní spolehlivost. Před expedicí zákazníkům jsou přezkoušena a podrobena zkušebnímu provozu. Po instalaci na místě určení proto mohou být ihned uvedena do provozu. Podmínkou dlouhé životnosti a správné funkce dmychadla a dmychadlových soustrojí je pravidelná údržba a servis.

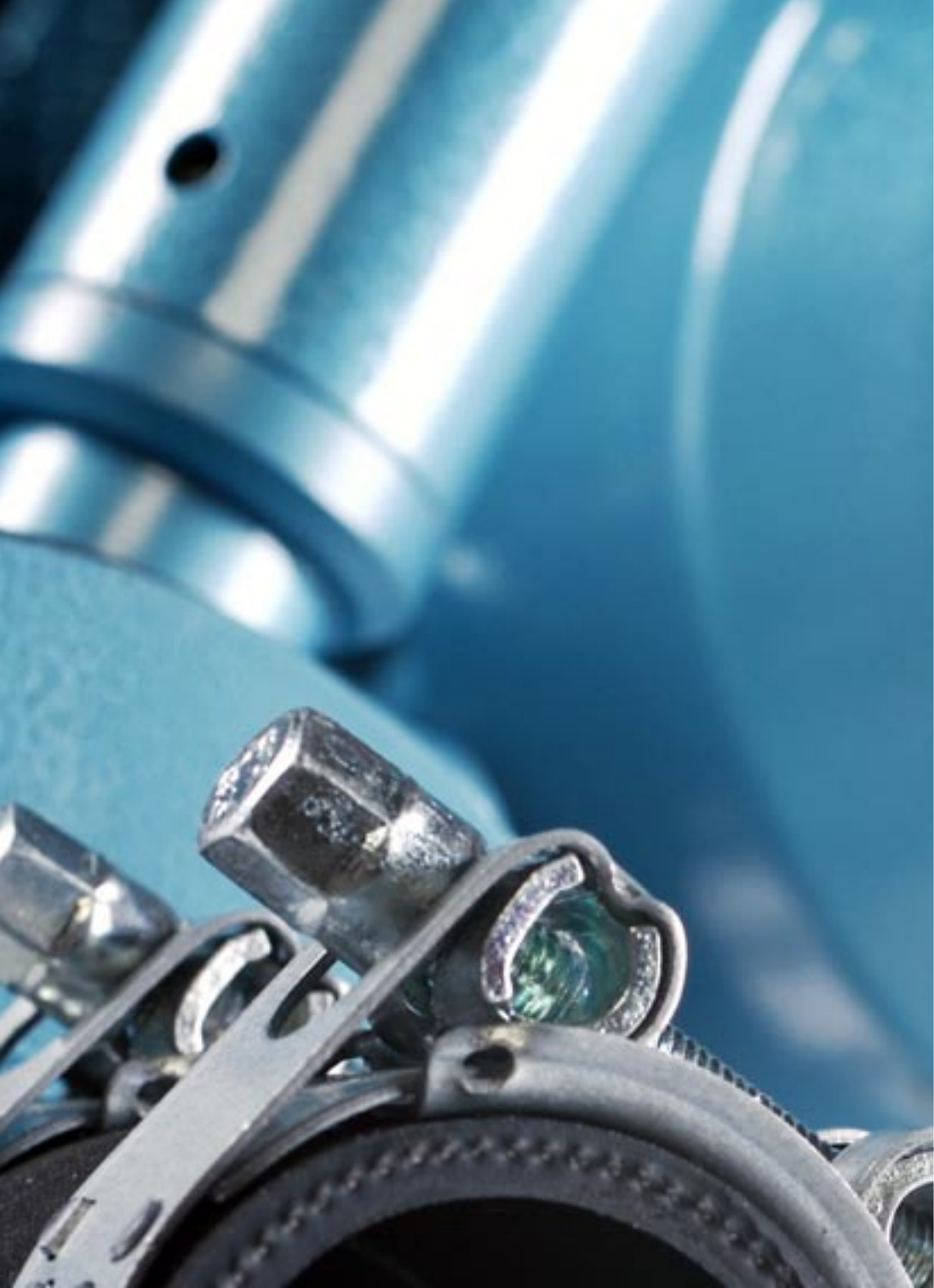
Naše produkty a životní prostředí

Dmychadla a dmychadlová soustrojí dodávaná společností KUBÍČEK VHS jsou konstruována tak, aby byla v maximální možné míře k životnímu prostředí co nejšetrnější. Stlačované médium je prosté jakýchkoli nečistot či oleje. Speciálně navržené kryty zařízení minimalizují úroveň hluku, i z tohoto pohledu jsou tedy k okolí šetrné.

KUBÍČEK
DMYCHADLA
ROOTS BLOWERS

Produktové řady





Dmychadla a soustrojí dmychadel 3D16C až 3D90C

Provedení pro vzduch a přetlak



- bezdotyková komprese – bezmazná komprese
- třízubé provedení rotorů snižuje pulzaci v porovnání s dvouzubými
- vyzrálá robustní konstrukce, vysoká přesnost výroby a přísný výběr nakupovaných dílů zaručují vysokou objemovou účinnost, nízkou spotřebu energie a dlouhou životnost
- konstrukční úpravy tvaru rotoru a skříně snižují vibrace a hluk
- provedení vypouštěcích zátek umožňuje snadnou výměnu oleje
- mazání ložisek a ozubených kol zajišťuje vysoce kvalitní plně syntetický olej, který snižuje jejich opotřebení a prodlužuje životnost



- jednoduchá, univerzální, lehká a dostatečně tuhá konstrukce
- do nosného rámu soustrojí jsou integrovány tlumiče hluku
- minimální zástavbový prostor pro instalaci (do velikosti 3D28C možnost umístění dvou soustrojí nad sebou)
- minimálními nároky na obsluhu a údržbu
- snadný přístup ke všem komponentům
- uložení elektromotoru umožňuje snadnou výměnu klínových řemenů bez seřizování geometrie řemenového převodu
- snadná výměna filtru sání
- pro výrobu použity standardní prověřené komponenty od vybraných dodavatelů a výrobců
- protihlukový kryt umožňuje svým konstrukčním uspořádáním
 - o snížení hlučnosti na nižší úroveň
 - o absorpční materiály mají samozhášivé provedení
 - o snadný přístup ke všem částem soustrojí
 - o dostatečné větrání vnitřního prostoru bez nutnosti instalace přídatného ventilátoru
 - o užití ve venkovním prostředí

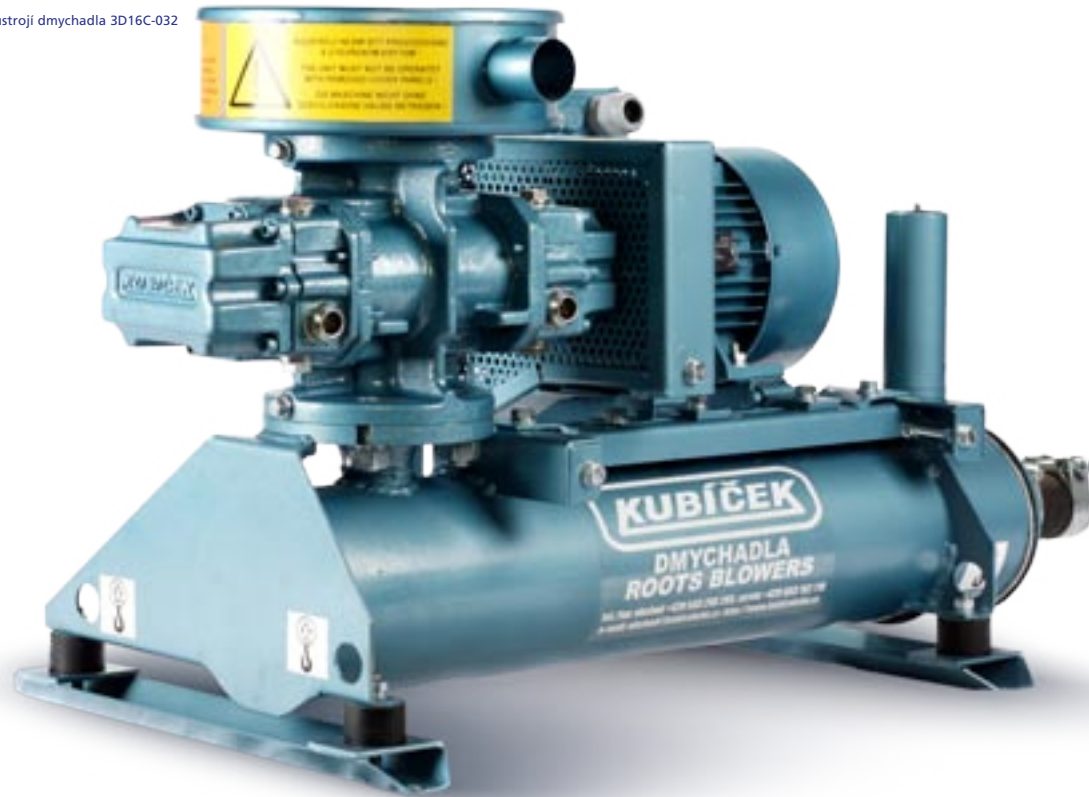
o připojení externího sání

- pojistné prvky zajišťující ochranu dmychadla a elektromotoru proti přetížení
- pojistný a rozběhový ventil umožňuje :
 - o snadný rozběh dmychadla do protitlaku
 - o pojistnou funkci při překročení pojistného tlaku bez nárůstu příkonu dmychadla a elektro motoru (výhoda oproti klasickým pružinovým pojistným ventilům)
- snadná manipulace, instalace, minimálními požadavky na stavební připravenost
- jednoduché napojení na potrubní rozvod eliminující přenos vibrací z dmychadla do potrubí
- k pohonu jsou používány standardně osvědčené 3-fázové elektromotory s vysokou účinností v různých provedeních :
 - o pro provoz s frekvenčním měničem
 - o dvouotáčkové
- k pohonu menších soustrojí lze použít i 1-fázové elektromotory



- ekologie
- zemědělství
- strojírenství
- chemický průmysl
- potravinářský průmysl
- automobilové nástavby
- pneumatická doprava
- energetika (odsiřování, spalovací vzduch,...)
- jiné aplikace

Soustroji dmyhadla 3D16C-032



Dmyhadlo 3D16A



Soustroji dmyhadla 3D16C-032K



Rootsblowers?
try ours

Dmychadla a soustrojí dmychadel 3D16C až 3D90C

Provedení pro vzduch a podtlak –40 kPa rel. (60 kPa abs.)



- technické provedení dmychadla je totožné s produktovou řadou dmychadlo 3D16C až 3D90C



- technické provedení je velmi podobné produktové řadě přetlakových soustrojí dmychadel 3D16C až 3D90C – provedení pro vzduch a přetlak s těmito výhodami:
- umožňuje kombinovaný v omezené míře provoz podtlak - přetlak
- upravený tlumič sání pro podtlak
- podtlakový pojistný ventil



- ekologie
- zemědělství
- strojírenství
- chemický průmysl
- potravinářský průmysl
- automobilové nástavby
- pneumatická doprava
- jiné aplikace

Soustrojí dmychadla 3D45B-125



Dmychadlo 3D55C



Dmychadla a soustrojí dmychadel 3DB28B až 3DB90C

Provedení s přísáváním pro vzduch, podtlak -70 k Pa rel. (30 kPa abs.) a přetlak 120 kPa



- technické provedení dmychadla je velmi podobné produktové řadě dmychadel 3D16C až 3D90C
 - provedení pro vzduch a přetlak s těmito výhodami:
 - o speciální úprava skříně umožňuje připojení systému přísávání
 - o přísávání výrazně snižuje výstupní teplotu vzduchu a tím i dmychadla za minimálního snížení účinnosti
 - o velký rozsah použitelných otáček bez výrazné změny výstupního vzduchu
 - o s mezichladičem přísávání lze dosáhnout kombinovaného provozu a vyššího podtlaku a přetlaku

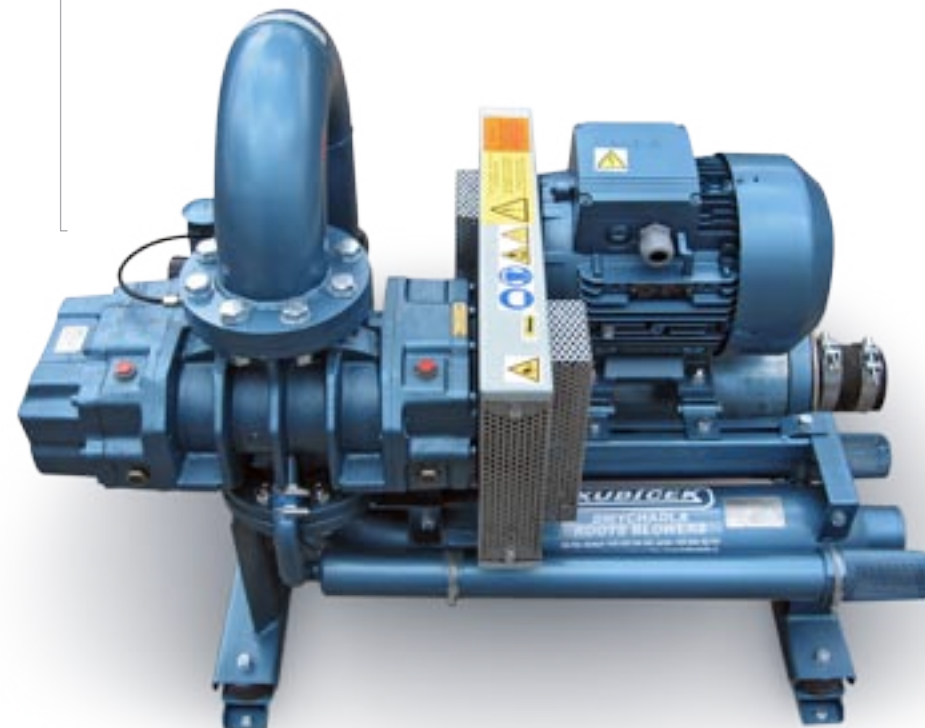


- technické provedení je velmi podobné produktové řadě přetlakových soustrojí dmychadel 3D16C až 3D90C
 - provedení pro vzduch a přetlak s těmito výhodami:
- s mezichladičem přísávání lze dosáhnout kombinovaného provozu vyššího podtlaku a přetlaku
- upravený tlumič sání pro podtlak
- podtlakový pojistný ventil
- soustava přísávacích potrubí s tlumiči hluku
- zpětná klapka je umístěna před tlumičem sání



- ekologie
- zemědělství
- strojírenství
- chemický průmysl
- potravinářský průmysl
- automobilové nástavby
- pneumatická doprava
- jiné aplikace

Soustrojí dmychadla 3DB388-100



Dmychadlo 3DB28C



Soustrojí dmychadel 3DB28B až 38C

Provedení pro dojící linky

Při vývoji a výrobě dmychadlových soustrojí pro dojící linky klade společnost KUBÍČEK VHS důraz na spolehlivost, hygienický a ekologicky šetrný provoz, při nízké spotřebě energie. K přednostem našich produktů patří také jejich malé rozměry, kompaktní konstrukce a extrémní spolehlivost.

Díky progresivnímu konstrukčnímu řešení lze soustrojí provozovat při podstatně nižších otáčkách, než je obvyklé. To se příznivě projevuje především výrazně nižším teplotním namáháním zařízení, dlouhou životností a nízkou hladinou hluku. Všechny soustrojí jsou standardně přizpůsobeny pro regulaci frekvenčním měničem, čímž lze dosáhnout značných energetických úspor. Standardní regulační rozsah je přibližně 20 – 100% množství nasávaného vzduchu, přičemž v celém tomto rozsahu nedochází k výraznějším změnám výstupní teploty.

Soukolí jsou osazeny zpětnou klapkou umístěnou za vstupním nátrubkem v tělese sacího tlumiče před filtrem sání. Konstrukční řešení soustrojí zamezuje případnému vniknutí nežádoucích látek (mléka, dezinfekčních roztoků, náhodných nečistot) do samotného dmychadlového stupně. Tyto látky jsou zachyceny v sací části vyrobené z nerezavějící oceli. Sací část je demontovatelná a uzpůsobená pro snadné čištění dezinfekčními roztoky (včetně sacího filtru).



Soustrojí dmychadla 3DB38B – 100/89 – 76



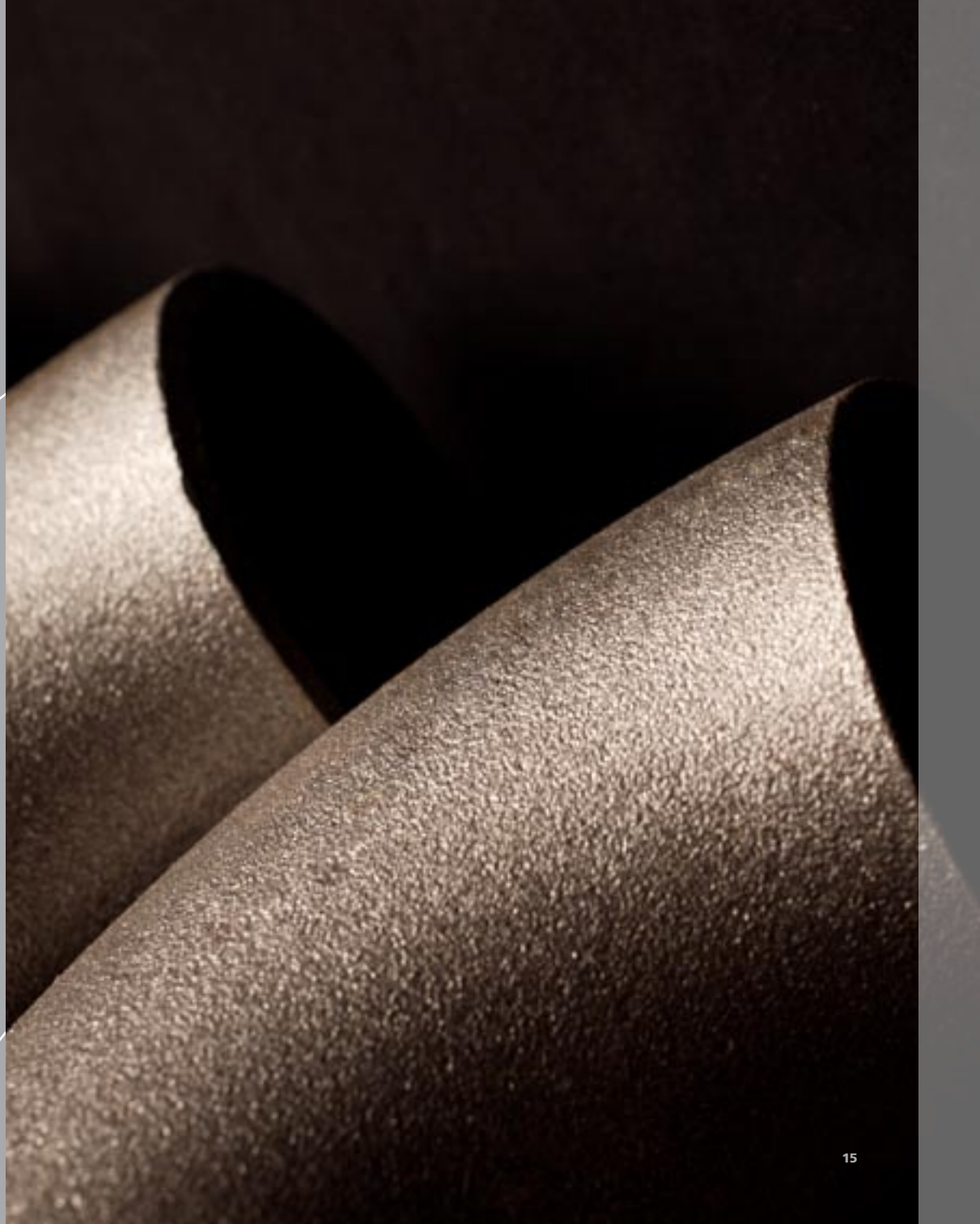
Přednosti dmychadel a soustrojí dmychadel Kubíček

- nízká hlučnost
- vysoká účinnost
- nízké provozní náklady
- široká produktová řada s jemným odstupňováním výkonů
- možnost použití – podtlak, přetlak, 2-stupňová, různá média, Ex,...
- uspořádání nad sebou

Poradenská činnost v oblasti umístění dmychadel.

Řešení problematiky hluku v souvislosti s dmychadly.

Poradenství pro projektanty.



Dmychadla a soustrojí dmychadel 3DPA

Provedení pro hořlavé a výbušné plyny - ATEX Kategorie 1 – Ex II 1(2)G



- technické provedení dmychadla je velmi podobné produktové řadě dmychadel 3D16C až 3D90C
 - provedení pro vzduch a přetlak s těmito výhodami:
 - o plynotěsné provedení
 - o odolné vnitřnímu výbuchu - pevný závěr
 - o antikorozi úprava pro agresivní média



- všechny typy zkoušeny ve státní zkušebně
- certifikáty ATEX s platností v celé EU
- tradice a 15 let zkušeností
- úzká spolupráce při vývoji se státní zkušebnou
- zakázková výroba dle požadavků zákazníků
- robustní konstrukce
- protiexplozivní pojistky vlastní konstrukce a výroby
- plynotěsné provedení
- použité materiály dle agresivity média
- minimální zástavbový prostor pro instalaci
- minimální nároky na obsluhu a údržbu
- bezobslužný provoz s dálkovým přenosem dat
- snadný přístup ke všem komponentům
- uložení elektromotoru umožňuje snadnou výměnu klínových řemenů bez seřizování geometrie řemenového převodu
- indikace prokluzu klínových řemenů
- pro výrobu použity standardní prověřené komponenty od ověřených dodavatelů a výrobců
- protihlukový kryt
 - o vlastnosti obdobné jako u krytů pro vzduch

- o použití samozhášivých a antistatických materiálů

- elektromotory s ochranou proti přetížení
- monitoring a jištění provozu systémem snímačů a čidel
- měřicí body pro systémy vibrační diagnostiky
- snadná manipulace, instalace, minimálními požadavky na stavební připravenost
- provedení s kompletní elektroinstalací – silnoproud a M+R
- mobilní a kontejnerové provedení pro autonomní provoz



- pro plyny ve výbušné koncentraci (směsi se vzduchem) – ZÓNA 0
- chemický průmysl
 - o procesní plyny
 - o likvidace exhalací
- důlní průmysl
 - o degazace činných uhelných dolů
 - o důlní plyn (metan) – plnění kogeneračních jednotek
 - o odsávání z uzavřených dolů a ochrana území před vystupujícím důlním plynem
- ekologie
 - o odsávání bioplynu ze skládek TKO pro další využití (kogenerace,...)
 - o odsávání při ekologických haváriích
- ostatní aplikace, kdy nelze vyloučit vznik výbušné směsi v dopravovaném médiu a dopravovaný plyn musí být prostý oleje

Dmychadlo 3DPA38C v plynotěsném provedení s deflagračními pojistkami FB 100



www.kubicekvhs.cz

Soustroji dmychadla 3DPA608-200



OZ 388/5



Rootsblowers?
try ours

Dmychadla a soustrojí dmychadel 3DPA

Provedení pro hořlavé a výbušné plyny - ATEX Kategorie 2 resp. 3 – Ex II 2G resp. 3G



- technické provedení dmychadla je velmi podobné produktové řadě dmychadel 3D16C až 3D90C
 - provedení pro vzduch a přetlak s těmito výhodami:
 - o plynotěsné provedení
 - o antikorozi úprava pro agresivní média



- ES prohlášení o shodě dle směrnice ATEX s platností v celé EU
- tradice a 15 let zkušeností
- úzká spolupráce při vývoji se státní zkušebnou
- zakázková výroba dle požadavků zákazníků
- kompaktní konstrukce analogicky dle soustrojí pro vzduch
- plynotěsné provedení
- použité materiály dle agresivity média
- minimální zástavbový prostor pro instalaci
- minimální nároky na obsluhu a údržbu
- bezobslužný provoz s dálkovým přenosem dat
- snadný přístup ke všem komponentům
- uložení elektromotoru umožňuje snadnou výměnu klínových řemenů bez seřizování geometrie řemenového převodu
- indikace prokluzu klínových řemenů (u kategorie 2)
- pro výrobu použity standardní prověřené komponenty od ověřených dodavatelů a výrobců
- protihlukový kryt
 - o vlastnosti obdobné jako u krytů pro vzduch
 - o použití samozhášivých a antistatických materiálů
- elektromotory s ochranou proti přetížení
- monitoring a jistění provozu systémem snímačů a čidel

- měřicí body pro systémy vibrační diagnostiky
- snadná manipulace, instalace, minimálními požadavky na stavební připravenost
- provedení s kompletní elektroinstalací – silnoproud a M+R
- mobilní a kontejnerové provedení pro autonomní provoz



- pro plyny v nevýbušné koncentraci (BNV)
- chemický průmysl
 - o procesní plyny
- důlní průmysl
 - o zvyšování tlaku důlního plynu
- hutní průmysl
 - o zvyšování tlaku koksárenského plynu
- energetika
 - o plnění kogeneračních jednotek – bioplyn, důlní plyn,...
- ekologie
 - o bioplyn z fermentace biomasy, kalů ČOV a kejdy
- plynárenství
 - o zvyšování tlaku zemního plynu z NTL sítí
- ostatní aplikace, kdy lze zajistit nevýbušnost dopravovaného média – koncentrace, přetlak,...

Dmychadlo 3DPA38C v plynotěsném provedení



KUBÍČEK
DMYCHADLA
ROOTS BLOWERS

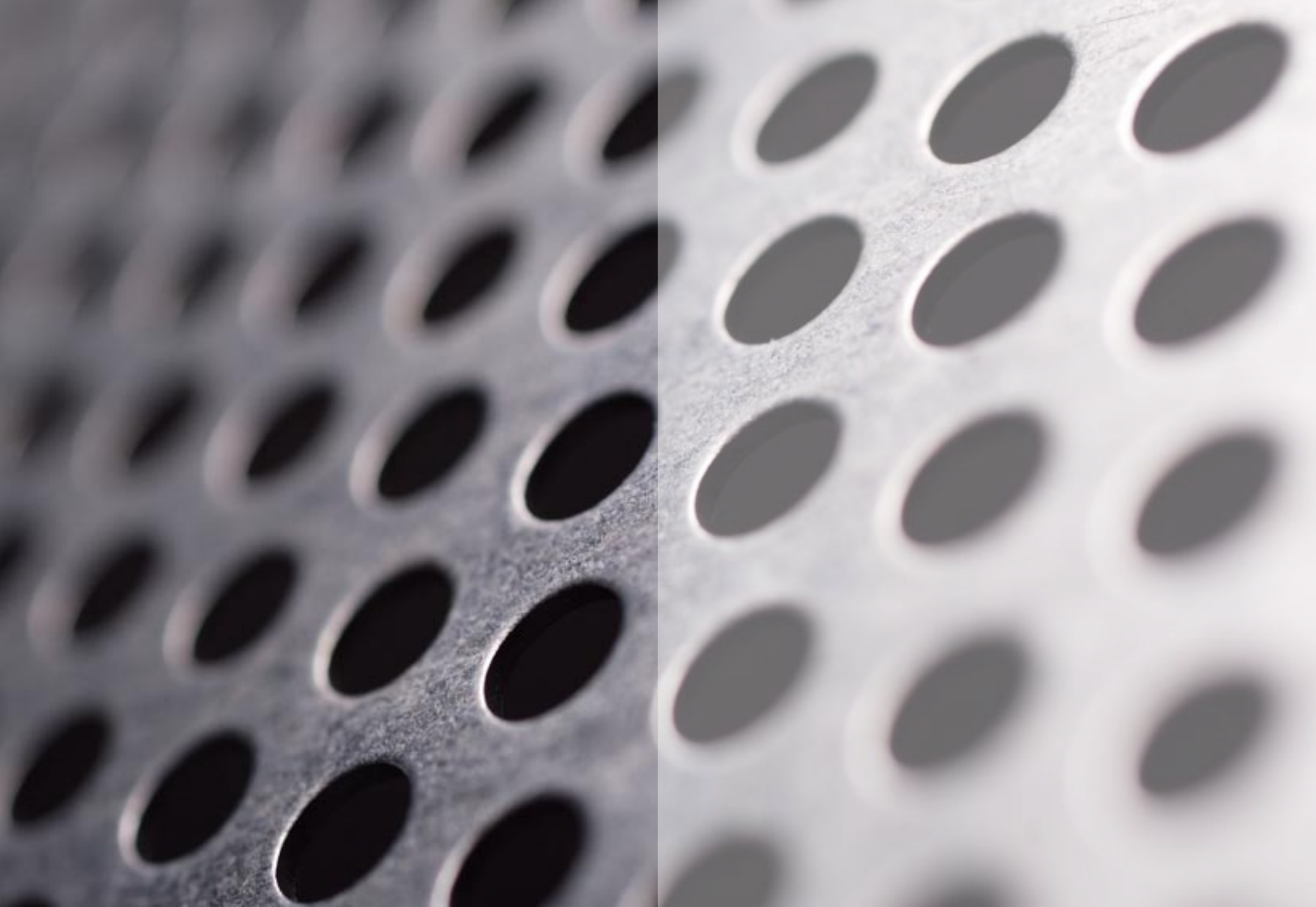
Soustrojí dmychadla 3DPA55B-150



Soustrojí dmychadla 3DPA16A-032K



Ostatní produkty



Aerační membrána

K nejčastějším aplikacím aeračních membrán společnosti KUBÍČEK VHS patří technologie čištění odpadních vod – komunálních i průmyslových. Používají se rovněž k míchání galvanických lázní, provzdušňování zařízení pro chov ryb, ať už venkovních, či vnitřních a také k pneumatické flotaci – separaci fyzikálně a chemicky různorodých látek. K nesporným přednostem aeračních membrán PŠ 102, dodávaných firmou KUBÍČEK VHS, patří dlouhá životnost – až 12 let – a značná chemická, ale i mechanická odolnost.

Materiálem, z něž se membrána vyrábí je trvale elasticky polyuretanový elastomer odolný proti hydrolyze, působení mikroorganismů a řadě chemických sloučenin. Délka jednotlivého „provzdušňovacího systému“ může být až 30 metrů, aniž by to podstatně ovlivnilo rovnoměrnou produkci vzduchových bublin po celé délce. Doposud naše společnost dodala na trh 300 000 metrů aerační membrány.

Hlavní výhody aerační membrány:

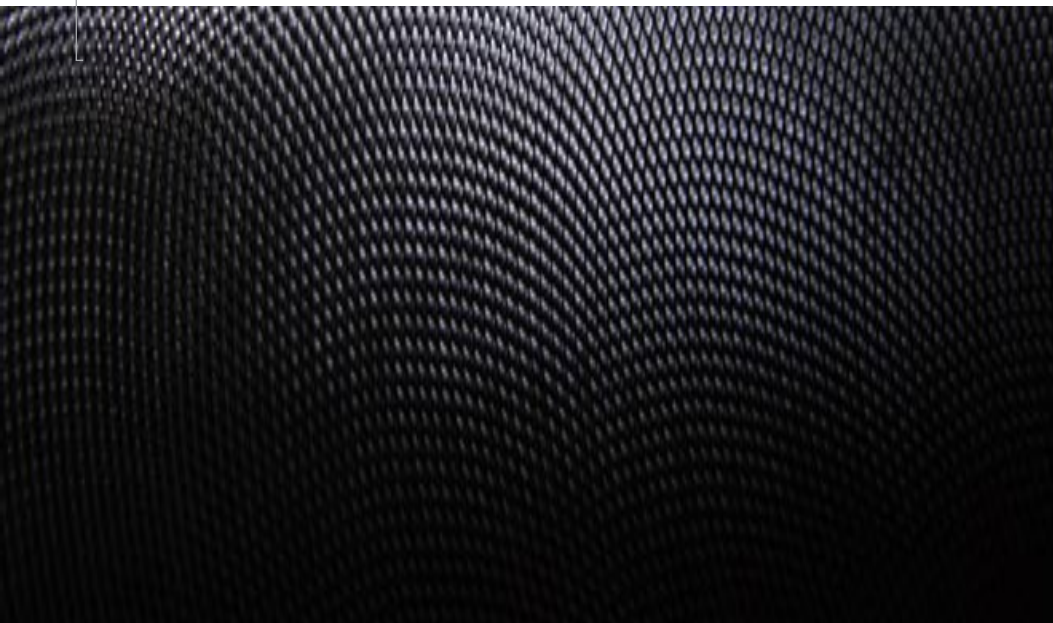
- rovnoměrná a stálá tvorba bublin po celé délce aeračního elementu i u velmi dlouhých elementů (až do 30m)
- nedochází ke zpětnému pronikání kapaliny při přerušení provozu a ucpávání membrány
- minimální tlakové ztráty (3-5 kPa, v závislosti na průtoku a stáří systému)
- velký přenos kyslíku
- optimalizovaný tvar a velikost perforace
- optimalizovaná hustota perforace
- vysoká pevnost
- optimální tloušťka stěny zajišťující vysokou mechanickou odolnost
- vynikající chemická odolnost
- velmi dlouhá životnost
- membrána umožňuje automatický odvod kondenzátu z aeračního systému



Pojistka FB100



Detail



Deflagrační pojistky

Základní funkcí deflagrační pojistky je zabránit přenosu deflagrace – výbuchu šířícího se podzvukovou rychlostí – do chráněného prostoru nebo navazující technologie. Speciální konstrukce přitom dovoluje, aby plynné médium proudilo bez odporu oběma směry. Pokud dojde ke vznícení zpracovávaného plynu, plamen při průchodu vložkami deflagrační pojistky zhasne a zabrání se tak jeho dalšímu šíření. Dalším volitelným bezpečnostním prvkem jsou snímače teploty. Ty v případě trvajících hoření zaznamenají zvýšení teploty v místě deflagrace a vyšlou signál, který zastaví další přívod plynného média.

Deflagrační pojistky řady FB jsou určeny pro ochranu technologických zařízení sloužících pro skladování, rozvod, odsávání, přepravu, stlačování a další zpracování hořlavých a výbušných plynů a směsí příslušné skupiny výbušnosti. Použití pojistky je omezeno maximálním provozním tlakem a rozsahem provozní teploty, pro které byla pojistka zkoušena. Standardně jsou pojistky certifikovány pro rozsah tlaků 80 – 120 kPa (abs.) a rozsah teplot -20 až +60 °C.

Deflagrační pojistky z produkce společnosti KUBÍČEK VHS jsou certifikovány pro použití v celé Evropské unii.

Deflagrační pojistka se skládá ze zhašecí vložky (dále jen vložka) a dvou pultěles pláště, mezi kterými je vložka sevřena. Každé pultěleso je opatřeno nálitkem pro montáž snímače teploty nebo jiných měřících a regulačních prvků s připojením maximálně M20x1,5, resp. G 1/2". V každém pultělese jsou standardně 4 otvory M12x1,5 se zátkami pro případné vypouštění kondenzátu, snímání tlaku apod. Agresivité média odpovídá materiál pultěles pláště, standardně tvárná litina 42 2304 nebo nerezavějící ocel. Všechny části vložky, kromě rukojeti pro usnadnění manipulace s vložkou, jsou vyrobeny z nerezavějící oceli.

Zákázková výroba

Dmychadla a soustrojí dmychadel pro mobilní aplikace

Dmychadla a soustrojí dmychadel v plynotěsném provedení pro procesní plyny

Soustrojí dmychadel v dvoustupňovém uspořádání

Zakázková soustrojí dmychadel dle přání zákazníka



Labin, Chorvatsko

Užití: čistírna odpadních vod



Orlová, OKD DPB Paskov, a.s.

Užití: odsávání důlního plynu



Rychvald, OKD DPB Paskov, a.s.

Užití: odsávání důlního plynu



Ostrava-Přívoz, TEDOM, s.r.o.

Užití: odsávání důlního plynu, plnění kogenerační jednotky



Skládkka TKO Chvaletice

Užití: odsávání skládkového plynu a plnění kogenerační jednotky



Heřmanice, OKD DPB Paskov a.s.,

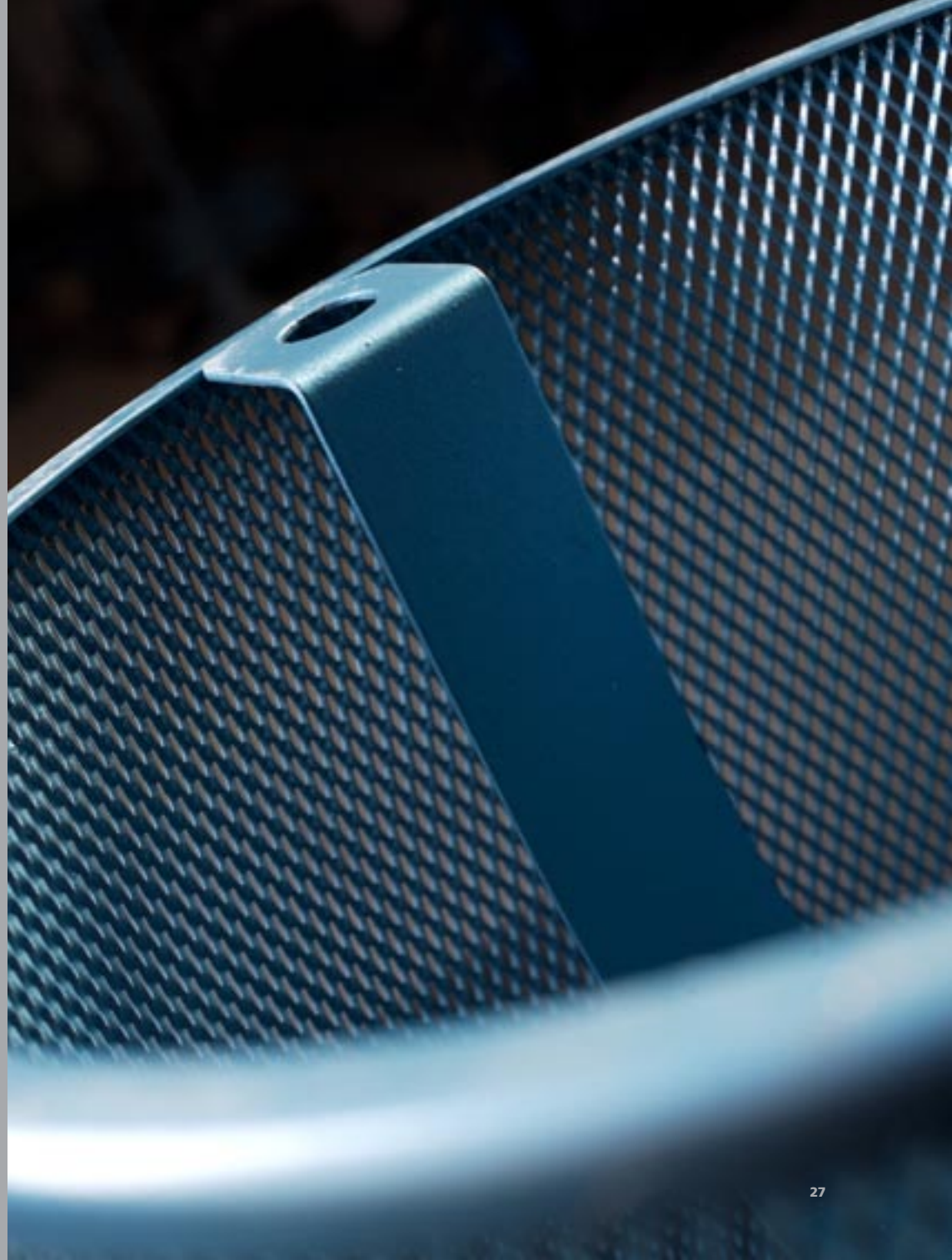
Užití: odsávání důlního plynu

Záruční a pozáruční servis

Poskytovat zákazníkům dokonalé a spolehlivé servisní zázemí je pro společnost KUBÍČEK VHS jednou z hlavních priorit. Naši odborníci jsou proto kdykoli připraveni řešit případné problémy zákazníků. A to nejen v případě našich vlastních produktů, ale dokonce také u zařízení od kteréhokoli jiného výrobce dmychadel a vybraných kompresorů. Zřídili jsme proto pro naše zákazníky také telefonickou "hot-line" pro urgentní řešení jejich problémů. Na dmychadla a soustrojí dmychadel společnosti KUBÍČEK VHS se poskytuje záruční lhůta v délce 24 měsíců. V případě našich smluvních zákazníků je tato lhůta prodloužena na 36 měsíců a získávají navíc řadu benefitů: provedení servisního zásahu v průběhu 24 hodin od nahlášení závady, v některých regionech jsme schopni opravu zajistit dokonce již v průběhu 12 hodin. Pro smluvní zákazníky také platí zvýhodněné ceny služeb, náhradních dílů, garantované ceny na individuálně sjednaná období a další výhody.



www.kubicekvhs.cz



Kontakty

tel.: 583 364 111
fax: 583 364 119
info@kubicekvhs.cz
www.kubicekvhs.cz

Adresa

KUBÍČEK VHS, s.r.o.,
Maršíkovská 615,
788 15 Velké Losiny,
Česká republika



Kontakt pre Slovensko:
COMPRESSED GAS s.r.o.

Stupava - Chynorany - Prešov

Autorizovaný predaj a servis dúchadiel Kubíček pre Slovenskú Republiku.

www.kompresory-servis.sk

Email: info@compressedgas.sk